

S74000CSM0  
S7B00CSM0 Холодильников

CS CHLADNIČKA S MRAZNIČKOU  
PT COMBINAÇÃO  
RU ХОЛОДИЛЬНИК-  
МОРОЗИЛЬНИК

7 (495) 215-14-41 2  
MANUAL DE INSTRUÇÕES 24  
ИНСТРУКЦИЯ ПО  
ЭКСПЛУАТАЦИИ 47



## PRO DOKONALÉ VÝSLEDKY

Děkujeme vám, že jste si zvolili výrobek značky AEG. Aby vám bezchybně sloužil mnoho let, vyrobili jsme jej s pomocí inovativních technologií, které usnadňují život, a vybavili jsme jej funkcemi, které u obyčejných spotřebičů nenajdete. Stačí věnovat pár minut čtení a zjistíte, jak z něho získat co nejvíce.

## PŘÍSLUŠENSTVÍ A SPOTŘEBNÍ MATERIÁL

V e-shopu společnosti AEG naleznete vše, co potřebujete k udržování všech vašich spotřebičů AEG v perfektním stavu. Čeká na vás široká nabídka příslušenství navrženého a vyrobeného s ohledem na nejvyšší standardy kvality, které očekáváte: od speciálního kuchyňského vybavení po košíčky na příbory, od držáků na lahve po vaky na choulostivé prádlo...



Navštivte internetový obchod na  
[www.aeg.com/shop](http://www.aeg.com/shop)

# OBSAH

- 4 Bezpečnostní informace
- 6 Ovládací panel
- 11 Při prvním použití
- 11 Denní používání
- 14 Užitečné rady a tipy
- 15 Čištění a údržba
- 17 Co dělat, když...
- 19 Technické údaje
- 19 Instalace
- 23 Poznámky k životnímu prostředí

V tomto návodu pro uživatele se používají následující symboly:



Důležité informace týkající se Vaší bezpečnosti a informace o ochraně spotřebiče před poškozením.



Všeobecné informace a rady



Upozornění k ochraně životního prostředí

Změny vyhrazeny



## BEZPEČNOSTNÍ INFORMACE

V zájmu své bezpečnosti a správného chodu spotřebiče si před jeho instalací a prvním použitím pozorně přečtěte návod k použití včetně rad a upozornění. K ochraně před nežádoucími omyly a nehodami je důležité, aby se všechny osoby, které budou používat tento spotřebič, seznámily s jeho provozem a bezpečnostními funkcemi. Tyto pokyny uschovejte a zajistěte, aby zůstaly u spotřebiče i v případě jeho přestěhování na jiné místo nebo prodeje dalším osobám, aby se tak všichni uživatelé po celou dobu životnosti spotřebiče mohli řádně informovat o jeho používání a bezpečnosti.

Dodržujte pokyny uvedené v tomto návodu k použití, abyste neohrozili své zdraví a majetek, a uvědomte si, že výrobce neručí za úrazy a poškození způsobené jejich nedodržením.

### Bezpečnost dětí a hendikepovaných osob

- Tento spotřebič nesmějí používat osoby (včetně dětí) se sníženými fyzickými, smyslovými nebo duševními schopnostmi, nebo bez patřičných zkušeností a znalostí, pokud je n sledují osoby odpovědné za jejich bezpečnost, nebo jim nedávají příslušné pokyny k použití spotřebiče.

Na děti je třeba dohlédnout, aby si se spotřebičem nehrály.

- Všechny obaly uschovejte z dosahu dětí. Hrozí nebezpečí udušení.
- Jestliže likvidujete starý spotřebič, vytáhněte zástrčku ze zásuvky, odřízněte napájecí kabel (co nejlíže u spotřebiče) a odstraňte dveře, aby nedošlo k úrazu dětí elektrickým proudem, nebo se děti nemohly zavřít uvnitř.
- Jestliže je tento spotřebič vybaven magnetickým těsněním dveří a nahrazuje starší spotřebič s pružinovým zámkem (západkou) na dveřích nebo víku, nezapomeňte před likvidací pružinový zámek znehodnotit. Děti se pak nemohou ve spotřebiči zavřít jako ve smrtelně nebezpečné pasti.

### Všeobecné bezpečnostní informace



#### POZOR

Udržujte větrací otvory volně průchodné.

- Tento spotřebič je určen k uchování potravin nebo nápojů v běžné domácnosti, jak je uvedeno v návodu k použití.
- K urychlení odmrazování nepoužívejte mechanické nebo jiné pomocné prostředky.
- V prostoru chladicích spotřebičů nepoužívejte jiné elektrické přístroje (např. zmrazlinové strojky) než typy schválené k tomuto účelu výrobcem.
- Nepoškozujte okruh chladicí kapaliny.
- Chladivo isobutan (R600a), které je obsaženo v chladicím okruhu spotřebiče, je přírodní plyn, který je dobře snášen životním prostředím, ale je hořlavý.

Během přepravy a instalace spotřebiče dbejte na to, aby nedošlo k poškození žádné části chladicího okruhu.

Pokud dojde k poškození chladicího okruhu,

- nepoužívejte v blízkosti spotřebiče otevřený oheň a jiné zápalné zdroje;
- důkladně vyvětrejte místnost, ve které je spotřebič umístěn.

- Změna technických parametrů nebo jakákoli jiná úprava spotřebiče je nebezpečná. Jakékoli poškození kabelu může způsobit zkrat, požár nebo úraz elektrickým proudem.



## UPOZORNĚNÍ

Jakoukoliv elektrickou součást (napájecí kabel, zástrčku, kompresor) smí z důvodu možné-  
ho rizika vyměňovat pouze autorizovaný zástupce nebo kvalifikovaný pracovník servisu.

1. Napájecí kabel se nesmí nastavovat.
  2. Zkontrolujte, zda není zástrčka stlačená nebo poškozená zadní stranou spotřebiče. Stlačená nebo poškozená zástrčka se může přehřát a způsobit požár.
  3. Dbejte na to, aby byla zástrčka spotřebiče dobře přístupná.
  4. Netahejte za napájecí kabel.
  5. Pokud je síťová zásuvka uvolněná, nezasunujte do ní zástrčku. Hrozí nebezpečí úra-  
zu elektrickým proudem nebo požáru.
  6. Spotřebič nesmí být spuštěn bez krytu žárovky<sup>1)</sup> vnitřního osvětlení.
- Tento spotřebič je těžký. Při přemísťování spotřebiče buďte proto opatrní.
  - Nevytahujte věci z mrazničky, ani se jich nedotýkejte, máte-li vlhké nebo mokré ruce, pro-  
tože byste si mohli způsobit oděneniny nebo omrzliny.
  - Spotřebič nesmí být dlouhodobě vystaven přímému slunečnímu záření.
  - Žárovky<sup>2)</sup> použité v tomto spotřebiči jsou určené pouze pro použití v domácích spotřebi-  
čích. Tyto žárovky nejsou vhodné pro osvětlení místností.

## Denní používání

- Ve spotřebiči nestavte horké nádoby na plastové části spotřebiče.
- Neskladujte v něm hořlavý plyn nebo tekutiny, protože by mohly vybuchnout.
- Potraviny neukládejte přímo na větrací otvory v zadní stěně. <sup>3)</sup>
- Zmrazené potraviny se nesmí po rozmrazení znovu zmrazovat.
- Zakoupené zmrazené potraviny skladujte podle pokynů daného výrobce.
- Pokyny výrobce spotřebiče týkající se uchování potravin je nutné přísně dodržovat. Řiďte se příslušnými pokyny.
- Do mrazicího oddílu nevkládejte nápoje s vysokým obsahem kysličníku uhličitého nebo nápoje s bublinkami, protože vytvářejí tlak na nádobu, a mohou dokonce vybuchnout a poškodit spotřebič.
- Nejezte zmrzlinu ihned po vyjmutí z mrazničky, hrozí nebezpečí popálení.

## Čištění a údržba

- Před čištěním nebo údržbou vždy spotřebič vypněte a vytáhněte síťovou zástrčku ze sítě. Jestliže nemůžete vytáhnout zástrčku, přerušte přívod proudu.
- Nečistěte spotřebič kovovými předměty.
- K odstranění námrazy nepoužívejte ostré předměty. Použijte plastovou škrabku.
- Pravidelně kontrolujte a čistěte odtokový otvor na rozmrazenou vodu. Je-li zanesený, uvolněte ho. Jestliže je otvor ucpaný, rozlijte se voda na dno chladničky.

1) Pokud je spotřebič vybaven krytem žárovky.

2) Pokud je spotřebič vybaven osvětlením.

3) Pokud je spotřebič beznámrazový.

## Instalace



U elektrického připojení se pečlivě řiďte pokyny uvedenými v příslušných odstavcích.

- Vybalte spotřebič a zkontrolujte, zda není poškozený. Je-li spotřebič poškozený, nezapojte ho do sítě. Případné poškození okamžitě nahláste prodejci, u kterého jste spotřebič koupili. V tomto případě si uschovejte obal.
- Doporučujeme vám, abyste se zapojením spotřebiče počkali nejméně čtyři hodiny, aby olej mohl natéct zpět do kompresoru.
- Okolo spotřebiče musí být dostatečná cirkulace vzduchu, jinak by se přehříval. K dosažení dostatečného větrání se řiďte pokyny k instalaci.
- Pokud je to možné, měl by spotřebič stát zadní stranou ke stěně, aby byly jeho horké části nepřístupné (kompresor, kondenzátor), a nemohli jste o ně zachytit nebo se spálit.
- Spotřebič nesmí být umístěn v blízkosti radiátorů nebo sporáků.
- Zkontrolujte, zda je zástrčka po instalaci spotřebiče přístupná.
- Spotřebič připojte výhradně k přívodu pitné vody.<sup>4)</sup>

## Obsluha

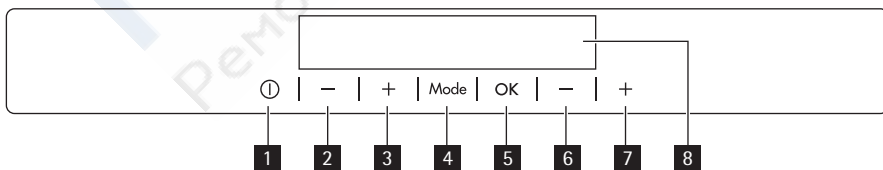
- Jakékoliv elektrikářské práce, nutné pro zapojení tohoto spotřebiče, smí provádět pouze kvalifikovaný elektrikář nebo osoba s příslušným oprávněním.
- Nedemontujte kryt LED osvětlení. V případě potřeby výměny elektronické desky LED osvětlení kontaktujte místní oddělení servisní péče o zákazníky.
- Pokud je spotřebič nutné opravit, obraťte se na autorizované servisní středisko, které smí použít výhradně originální náhradní díly.

## Ochrana životního prostředí



Tento přístroj neobsahuje plyny, které mohou poškodit ozónovou vrstvu, ani v chladicím okruhu, ani v izolačních materiálech. Spotřebič nelikvidujte společně s domácím odpadem a smetím. Izolační pěna obsahuje hořlavé plyny: spotřebič je nutné zlikvidovat podle příslušných předpisů, které získáte na obecním úřadě. Zabraňte poškození chladicí jednotky, hlavně vzadu v blízkosti výměníku tepla. Materiály použité u tohoto spotřebiče označené symbolem ♻️ jsou recyklovatelné.

## OVLÁDACÍ PANEL



**1** Tlačítko ZAP/YYP ON/OFF

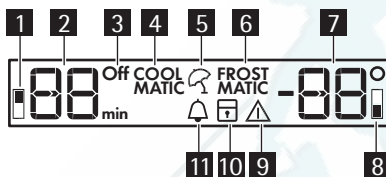
**2** Tlačítko pro nastavení nižší teploty chladničky

4) Pokud je spotřebič vybaven vodovodní přípojkou.

- 3 Tlačítko pro nastavení vyšší teploty chladničky
- 4 Tlačítko Mode
- 5 Tlačítko OK
- 6 Tlačítko pro nastavení nižší teploty mrazničky
- 7 Tlačítko pro nastavení vyšší teploty mrazničky
- 8 Displej

Přednastavený zvuk tlačítek lze změnit na hlasitější současným stisknutím tlačítka Mode a tlačítka nižší teploty na několik sekund. Změnu je možné vrátit.

## Displej



- 1 Ukazatel chladicího oddílu
- 2 Ukazatel teploty chladničky a ukazatel časovače
- 3 Ukazatel vypnuté chladničky
- 4 Funkce COOLMATIC
- 5 Funkce Dovolena
- 6 Funkce FROSTMATIC
- 7 Ukazatel teploty mrazničky
- 8 Ukazatel mrazicího oddílu
- 9 Ukazatel výstrahy
- 10 Funkce dětské pojistky
- 11 Funkce Minute Minder

## Zapnutí spotřebiče

Spotřebič se zapíná následujícím postupem:

1. Síťovou zástrčku zasuňte do zásuvky.
2. Pokud je displej vypnutý, stiskněte tlačítko ON/OFF .
3. Po několika sekundách by se mohla spustit zvuková výstraha.  
Vypnutí zvukové výstrahy viz část „Výstraha vysoké teploty“.
4. Pokud se na displeji zobrazí "dEMo", spotřebič se nachází v režimu Demo. Viz „Co dělat, když...“.
5. Ukazatele teploty ukazují nastavenou výchozí teplotu.  
Chcete-li zvolit jinou teplotu, prostudujte si oddíl „Regulace teploty“.

## Vypnutí spotřebiče

Spotřebič se vypíná následujícím postupem:

1. Stiskněte tlačítko ON/OFF a držte jej po dobu pěti sekund.
2. Displej se vypne.

3. Spotřebič odpojte od elektrické sítě vytáhnutím zástrčky ze síťové zásuvky.

## Vypnutí chladničky

Chladničku vypnete následovně:

1. Opakovaně stiskněte tlačítko Mode, dokud se neobjeví příslušná ikona.  
Začne blikat ukazatel vypnuté chladničky a ukazatel chladicího oddílu.  
Ukazatel teploty chladničky zobrazuje čárky.
2. Stisknutím tlačítka OK volbu potvrďte.
3. Zobrazí se ukazatel vypnuté chladničky.

## Zapnutí chladničky

Chladničku zapnete následovně:

1. Stiskněte regulátor teploty chladničky.  
Nebo:
  1. Stiskněte tlačítko Mode, dokud se neobjeví příslušná ikona.  
Bliká ukazatel Vypnutí chladničky.
  2. Stisknutím tlačítka OK akci potvrďte.
  3. Ukazatel funkce Vypnutí chladničky zhasne.  
Chcete-li zvolit jinou teplotu, prostudujte si oddíl „Regulace teploty“.

## Regulace teploty

Nastavenou teplotu chladničky nebo mrazničky můžete upravit pomocí regulátorů teploty.  
Nastavená výchozí teplota:

- +5 °C v chladničce
- -18 °C v mrazničce

Ukazatele teploty zobrazují nastavenou teplotu.

Nastavené teploty bude dosaženo do 24 hodin.

Výkyvy o pár stupňů kolem nastavené teploty jsou normální a nejedná se o závadu spotřebiče.



Nastavené teploty zůstanou uloženy i při výpadku proudu.

## Funkce Minute Minder

Pomocí funkce Minute Minder nastavíte, aby ve stanovený moment zazněla zvuková výstraha (například, když na určitou dobu potřebujete nechat vychladnout připravovanou směs nebo když potřebujete připomenout, že máte v mrazničce uložené lahve k rychlému zchlazení).

Tuto funkci zapnete následovně:

1. Opakovaně stiskněte tlačítko Mode, dokud se neobjeví příslušná ikona.  
Začne blikat ukazatel Minute Minder .  
Časovač po dobu několika sekund ukazuje nastavenou hodnotu (30 minut).
2. Stisknutím tlačítka regulace teploty chladničky upravte nastavenou hodnotu časovače v rozsahu od 1 do 90 minut.



3. Stisknutím tlačítka OK volbu potvrďte.

Zobrazí se ukazatel Minute Minder .

Časovač začne blikat (min).

Na konci odpočítávání času zabliká ukazatel Minute Minder a rozezní se zvuková signalizace:

1. Vyndejte všechny nápoje z mrazničky.

2. Stisknutím tlačítka OK vypnete zvukovou signalizaci a funkci vypnete.

Funkci je možné kdykoli během odpočítávání vypnout:

1. Stiskněte tlačítko Mode, dokud nezačne blikat ukazatel Minute Minder .

2. Stisknutím tlačítka OK volbu potvrďte.

3. Ukazatel Minute Minder se přestane zobrazovat.

Nastavenou dobu lze kdykoliv během odpočtu změnit současným stisknutím tlačítek nastavení nižší a vyšší teploty chladničky.

## Funkce dětské pojistky

Pomocí funkce dětské pojistky zablokujete tlačítka před nechtěným použitím.

Tuto funkci zapnete následovně:

1. Opakovaně stiskněte tlačítko Mode, dokud se neobjeví příslušná ikona.

2. Ukazatel funkce dětské pojistky zabliká.

3. Stisknutím tlačítka OK akci potvrďte.

Zobrazí se ukazatel funkce dětské pojistky.

Tuto funkci vypnete následovně:

1. Opakovaně stiskněte tlačítko Mode, dokud ukazatel funkce dětské pojistky nezačne blikat.

2. Stisknutím tlačítka OK akci potvrďte.

3. Ukazatel funkce dětské pojistky se přestane zobrazovat.

## Výstraha vysoké teploty

Zvýšení teploty v oddílu mrazničky (například z důvodu výpadku proudu) je signalizováno:

- blikajícími ukazateli výstrahy a teploty mrazničky
- zvukovým signálem.

Resetování výstrahy:

1. Stiskněte libovolné tlačítko.

2. Zvukový signál se vypne.

3. Ukazatel teploty mrazničky na pár sekund zobrazí nejvyšší dosaženou teplotu. Poté opět zobrazuje nastavenou teplotu.

4. Ukazatel výstrahy bude stále blikat, dokud nedojde k obnovení normálních provozních podmínek.

Pokud podmínky výstrahy pominou, ukazatel výstrahy se přestane zobrazovat.

## Výstraha otevřených dveří

Zvuková výstraha se spustí, jsou-li dveře chladničky otevřené několik minut. Výstraha otevřených dveří je signalizována:

- blikajícím ukazatelem výstrahy
- zvukovou signalizací

Po obnovení normálních podmínek (zavřené dveře) se výstraha vypne.

## Funkce COOLMATIC

Potřebujete-li například po nákupu uložit velké množství teplých potravin, doporučujeme zapnout funkci COOLMATIC, aby se potraviny rychleji zchladily a nezařály ostatní potraviny již uložené v chladničce.

Tuto funkci zapnete následovně:

1. Opakovaně stiskněte tlačítko Mode, dokud se neobjeví příslušná ikona.  
Začne blikat ukazatel COOLMATIC.
2. Stisknutím tlačítka OK volbu potvrďte.  
Zobrazí se ukazatel COOLMATIC.

Funkce COOLMATIC se automaticky vypne asi za šest hodin.

Tuto funkci vypnete před jejím automatickým vypnutím následovně:

1. Stiskněte tlačítko Mode, dokud nezačne blikat ukazatel COOLMATIC.
2. Stisknutím tlačítka OK volbu potvrďte.
3. Ukazatel COOLMATIC se přestane zobrazovat.



Tato funkce se vypne při nastavení jiné teploty chladničky.

## Funkce Dovolená

Tato funkce umožňuje ponechat prázdnou chladničku zavřenou po dobu dlouhé dovolené, aniž by došlo ke vzniku nepříjemných pachů.



Chladicí oddíl musí být při zapnutí funkce Dovolená prázdný.

Tuto funkci zapnete následovně:

1. Opakovaně stiskněte tlačítko Mode, dokud se neobjeví příslušná ikona.  
Ukazatel funkce Dovolená začne blikat.  
Ukazatel teploty chladničky zobrazí nastavenou teplotu.
2. Stisknutím tlačítka OK akci potvrďte.  
Zobrazí se ukazatel funkce Dovolená.

Tuto funkci vypnete následovně:

1. Opakovaně stiskněte tlačítko Mode, dokud ukazatel funkce Dovolená nezačne blikat.
2. Stisknutím tlačítka OK akci potvrďte.
3. Ukazatel funkce Dovolená se přestane zobrazovat.



Tato funkce se vypne při nastavení jiné teploty chladničky.

## Funkce FROSTMATIC

Tuto funkci zapnete následovně:

1. Opakovaně stiskněte tlačítko Mode, dokud se neobjeví příslušná ikona. <http://rembitteh.ru/>

Začne blikat ukazatel FROSTMATIC.

2. Stisknutím tlačítka OK volbu potvrďte.

Zobrazí se ukazatel FROSTMATIC.

Funkce se automaticky vypne za 52 hodin.

Tuto funkci vypnete před jejím automatickým vypnutím následovně:

1. Stiskněte tlačítko Mode, dokud nezačne blikat ukazatel FROSTMATIC.
2. Stisknutím tlačítka OK volbu potvrďte.
3. Ukazatel FROSTMATIC se přestane zobrazovat.



Čerstvé potraviny, které chcete zmrazit, vložte do koše FROSTMATIC.

Tato funkce se vypne při nastavení jiné teploty mrazničky.

## PŘI PRVNÍM POUŽITÍ

### Čistění vnitřku spotřebiče

Před prvním použitím spotřebiče vymyjte vnitřek a všechno vnitřní příslušenství vlažnou vodou s trochou neutrálního mycího prostředku, abyste odstranili typický pach nového výrobku, a pak vše důkladně utřete do sucha.



Nepoužívejte čisticí prostředky nebo abrazivní prášky, které mohou poškodit povrch spotřebiče.

## DENNÍ POUŽÍVÁNÍ

### Skladování zmrazených potravin

Po prvním spuštění spotřebiče nebo po jeho dlouhodobé odstavce nechte spotřebič před vložením potravin běžet nejméně 2 hodiny na vyšší nastavení.



V případě náhodného rozmrazení, například z důvodu výpadku proudu, a pokud výpadek proudu trval delší dobu, než je uvedeno v tabulce technických údajů, je nutné rozmrazené potraviny rychle spotřebovat nebo ihned uvařit či upéct a potom opět zmrazit (po ochlazení).

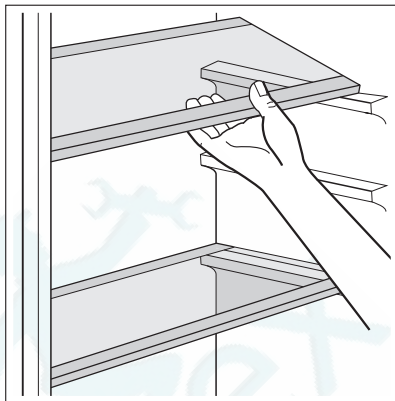
### Rozmrazování

Hlubokozmrazené nebo zmrazené potraviny je možné před použitím rozmrazit v chladničce nebo při pokojové teplotě, podle toho, kolik máte času.

Malé kousky lze dokonce připravit ještě zmrazené, přímo z mrazničky: čas přípravy bude ale v tomto případě delší.

## Přemístitelné police

Na stěnách chladničky jsou kolejničky, do kterých se podle přání zasunují police.



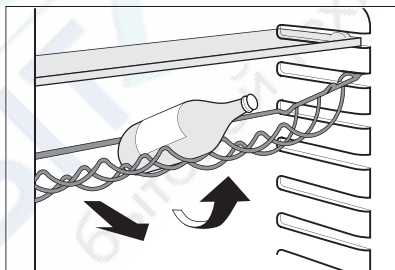
## Rošt na láhve

Láhve položte (hrdly dopředu) do roštu umístěné-  
ho v chladničce.



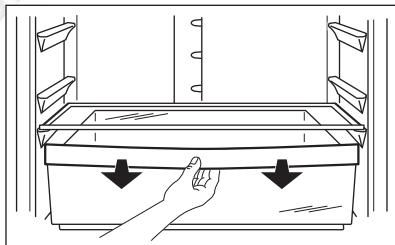
Pokud je rošt umístěný vodorovně, položte do něj  
pouze zavřené láhve.

Rošt na láhve můžete vpředu nadzdvihnout, aby-  
ste do něj mohli také uložit již otevřené lahve. Vy-  
táhněte rošt tak, abyste ho mohli natočit nahoru a  
položit na vyšší úroveň.



## Zásuvka FRESHBOX

Tato zásuvka je vhodná k uchování čerstvých  
potravin jako ryb, masa a mořských plodů, protože  
je zde nižší teplota než ve zbývající části chladnič-  
ky.

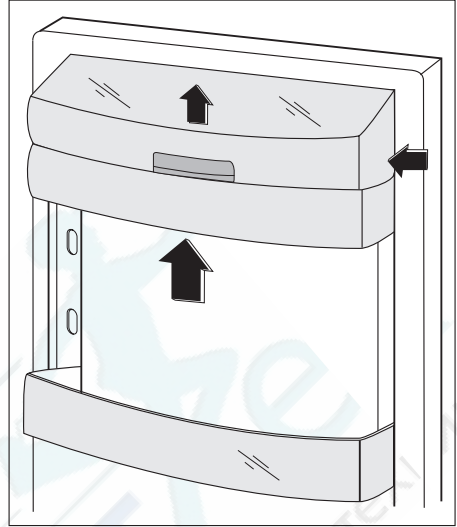


## Umístění dveřních poliček

Dveřní poličky můžete umístit do různé výšky a vkládat tak do nich různě velká balení potravin.

Postupujte následovně:

pomalou posunujte polici ve směru šipek, až se uvolní, a pak ji zasuňte do zvolené polohy.

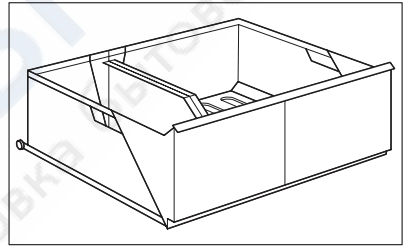


## Zásuvka MAXIBOX

Zásuvka je vhodná pro uložení ovoce a zeleniny. Uvnitř zásuvky je přepážka, kterou můžete nastavit do různých poloh, a rozdělit tak prostor podle vlastních požadavků.

Na dně zásuvky je mřížka (podle modelu), která chrání ovoce i zeleninu před vlhkostí, jež se může tvořit na dně zásuvky.

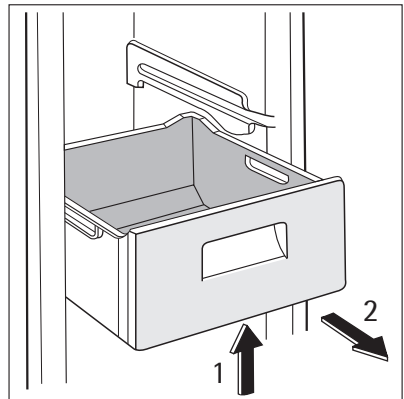
Všechny součásti zásuvky můžete vyjmout a vyčistit.



## Vyjmutí mrazicích košů z mrazničky

Koš na zmrazování potravin jsou vybaveny zářádkou, aby se nedaly náhodně odstranit, nebo nevypadly. Chcete-li je z mrazničky vyjmout, vytáhněte koš směrem k sobě až na doraz, a pak koš vytáhněte zdvihnutím jeho přední části směrem nahoru.

Chcete-li koš vrátit zpět, lehce nadzdvihněte přední část koše, abyste ho mohli vložit do mrazničky. Jakmile je koš nad zářádkami, zasuňte ho dozadu do jeho polohy.



## UŽITEČNÉ RADY A TIPY

### Normální provozní zvuky

- Když je chladicí kapalina čerpána chladicím hadem nebo potrubím, můžete slyšet zvuk slabého bublání či zurčení. Nejde o závadu.
- Když je kompresor spuštěný a čerpá se chladicí médium, může to být doprovázeno drnčením nebo pulsujícím zvukem kompresoru. Nejde o závadu.
- Tepelné roztažení může způsobit náhlé zapraskání. Jde o přirozený a neškodný jev. Nejde o závadu.

### Tipy pro úsporu energie

- Neotvírejte často dveře, ani je nenechávejte otevřené déle, než je nezbytně nutné.
- Jestliže je okolní teplota vysoká, regulátor teploty je na vyšším nastavení a spotřebič je zcela zaplněný, může kompresor běžet nepřetržitě a na výparníku se pak tvoří námraza nebo led. V tomto případě je nutné nastavit regulátor teploty na nižší nastavení, aby se spotřebič automaticky odmrazil, a tím snížil spotřebu energie.

### Tipy pro chlazení čerstvých potravin

K dosažení nejlepšího výkonu:

- do chladničky nevkládejte teplé potraviny nebo tekutiny, které se odpařují;
- potraviny zakrývejte nebo je zabalujte, zejména mají-li silnou vůni;
- potraviny položte tak, aby okolo nich mohl proudit volně vzduch.

### Tipy pro chlazení

Užitečné rady:

Maso (všechny druhy): zabalte do polyetylénového sáčku a položte na skleněnou polici nad zásuvku se zeleninou.

Z hlediska bezpečné konzumace takto skladujte maso pouze jeden nebo dva dny.

Vařená jídla, studená jídla apod.: můžete zakrýt a položit na jakoukoli polici.

Ovoce a zelenina: musí být důkladně očištěné, vložte je do speciální zásuvky (nebo zásuvky), které jsou součástí vybavení.

Máslo a sýr: musí být ve speciální vzduchotěsné nádobě nebo zabalené do hliníkové fólie či do polyetylénového sáčku, aby k nim měl vzduch co nejméně přístup.

Láhev s mlékem: musí být uzavřeny víčkem a uloženy v držáku na láhve ve dveřích.

Banány, brambory, cibule a česnek smí být v chladničce pouze tehdy, jsou-li zabalené.

### Tipy pro zmrazování potravin

K dosažení dokonalého zmrazovacího procesu dodržujte následující důležité rady:

- maximální množství potravin, které je možné zmrazit za 24 hodin je uvedeno na typovém štítku;
- zmrazovací postup trvá 24 hodin. V této době nepřidávejte žádné další potraviny ke zmrazení;
- zmrazujte pouze potraviny prvotřídní kvality, čerstvé a dokonale čisté;
- připravte potraviny v malých porcích, aby se mohly rychle a zcela zmrazit, a bylo pak možné rozmrazit pouze požadované množství;

- zabalte potraviny do alobalu nebo polyetylénu a přesvědčte se, že jsou balíčky vzduchotěsné;
- čerstvé, nezmrazené potraviny se nesmí dotýkat již zmrazených potravin, protože by zvýšily jejich teplotu;
- libové potraviny vydrží uložené déle a v lepším stavu, než tučné; sůl zkracuje délku bezpečného skladování potravin;
- vodové zmrzliny mohou při konzumaci okamžitě po vyjmutí z mrazicího oddílu způsobit popáleniny v ústech;
- doporučujeme napsat na každý balíček viditelně datum uskladnění, abyste mohli správně dodržet dobu uchování potravin.

## Tipy pro skladování zmrazených potravin

K dosažení nejlepšího výkonu zakoupeného spotřebiče dodržujte následující podmínky:

- vždy si při nákupu ověřte, že zakoupené zmrazené potraviny byly prodejcem správně skladované;
- zajistěte, aby zmrazené potraviny byly z obchodu přineseny v co nejkratším možném čase;
- neotvírejte často dveře, ani je nenechávejte otevřené déle, než je nezbytně nutné;
- již rozmrazené potraviny se rychle kazí a nesmí se znovu zmrazovat;
- nepřekračujte dobu skladování uvedenou výrobcem na obalu.

## ČIŠTĚNÍ A ÚDRŽBA



### POZOR

Před každou údržbou vytáhněte zástrčku spotřebiče ze zdroje elektrického napájení.



Tento spotřebič obsahuje uhlovodíky v chladicí jednotce; údržbu a doplňování smějí provádět pouze autorizovaný pracovník.

## Pravidelné čištění

Spotřebič je nutné pravidelně čistit:

- vnitřek a všechno vnitřní příslušenství omyjte vlažnou vodou s trochou neutrálního mycího prostředku;
- pravidelně kontrolujte těsnění dvířek a otírejte je, aby bylo čisté, bez usazených nečistot;
- důkladně vše opláchněte a osušte.



Nehýbejte s žádnými trubkami nebo kabely uvnitř spotřebiče, netahejte za ně a nepoškozujte je.

Nikdy nepoužívejte k čištění vnitřku spotřebiče abrazivní prášky, vysoce parfémované čisticí prostředky nebo vosková leštidla, protože mohou poškodit povrch a zanechat silný pach.

Kondenzátor (černá mřížka) a kompresor na zadní straně spotřebiče čistěte kartáčem nebo vysavačem. Tím se zlepší výkon spotřebiče a sníží spotřeba energie.



Dbejte na to, abyste nepoškodili chladicí systém.

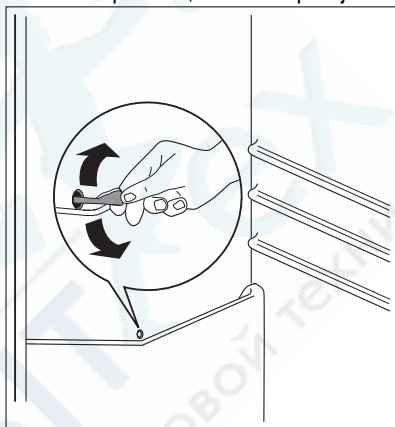
Řada prostředků na čištění povrchů v kuchyni obsahuje chemikálie, které mohou poškodit umělou hmotu použitou v tomto spotřebiči. Doporučujeme proto čistit povrch spotřebiče pouze teplou vodou s trochou tekutého mycího prostředku na nádobí.

Po čištění znovu připojte spotřebič k elektrické síti.

## Odmrazování chladničky

Během normálního používání se námraza automaticky odstraňuje z výparníku chladicího oddílu při každém zastavení motoru kompresoru. Rozmrazená voda vytéká žlábkem do speciální nádoby na zadní straně spotřebiče nad motorem kompresoru, kde se odpařuje.

Odtokový otvor pro rozmrazenou vodu, který se nachází uprostřed žlábků v chladicím oddíle, se musí pravidelně čistit, aby voda nemohla přetéct na uložené potraviny. Použijte speciální čisticí nástroj, který najdete již zasunutý do odtokového otvoru.



## Odmrazování mrazničky

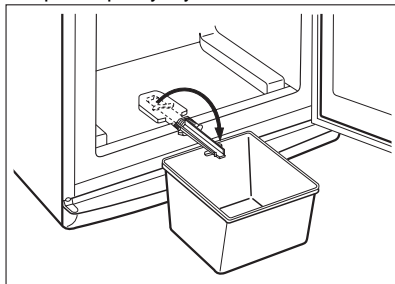
Na policích mrazničky a okolo horního oddílu se vždy bude tvořit určité množství námrazy. Mrazničku odmrázujte, když vrstva námrazy dosáhne tloušťky kolem 3 - 5 mm.

Námrazu odstraníte v následujících krocích:

- vytáhněte zástrčku ze zásuvky, nebo vypněte spotřebič
- vyjměte všechny zmrazené potraviny, zabalte je do několika vrstev novin a dejte je na chladné místo
- vytáhněte zásuvky mrazničky
- zásuvky zabalte do nějakého izolujícího materiálu, např. do příkrývky nebo novin.

Rozmrazování můžete urychlit tak, že do mrazničky postavíte nádoby s horkou vodou (ne vařící).

- Uvolněte odvodňovací kanálek z jeho umístění, zasuňte ho jako na obrázku a dejte ho do spodní části zásuvky mrazničky, kam se může svést voda
- Když začne led tát, opatrně ho seškrábněte. Použijte dřevěnou nebo plastovou škrabku
- Až roztaje všechn led, vyčistěte a vytřete vnitřek spotřebiče, a pak vraťte odvodňovací kanálek zpět na místo.
- Zapněte spotřebič a vložte do něj mražené potraviny.





**Doporučujeme zapnout spotřebič na několik hodin v nejvyšší poloze ovladače termostatu, aby dosáhl co nejrychleji vhodné teploty k uchování potravin.**



K odstraňování námrazy z výparníku nepoužívejte nikdy ostré kovové nástroje, mohli byste ho poškodit. K urychlení odmrazování nepoužívejte mechanické ani jiné pomocné prostředky, které nejsou doporučeny výrobcem. Zvýšení teploty zmražených potravin během odmrazování může zkrátit dobu jejich skladování.

## CO DĚLAT, KDYŽ...



### POZOR

Při hledání a odstraňování závady vytáhněte zástrčku ze síťové zásuvky. Odstraňování závady, která není uvedena v tomto návodu, smí provádět pouze kvalifikovaný elektrikář nebo osoba s příslušným oprávněním.



Během normálního provozu vydává spotřebič různé zvuky (kompresor, cirkulace chladiva).

Problém	Možná příčina	Řešení
<b>Spotřebič je hlučný.</b>	Spotřebič není správně postaven.	Zkontrolujte, zda spotřebič stojí stabilně (všechny čtyři nožičky musí stát na podlaze).
<b>Kompresor funguje nepřetržitě.</b>	Regulátor teploty může být nesprávně nastavený.	Nastavte vyšší teplotu.
	Dveře nejsou správně zavřené.	Viz „Zavření dveří“.
	Otvírali jste dveře příliš často.	Nenechávejte dveře otevřené déle, než je nezbytně nutné.
	Teplota potravin je příliš vysoká.	Nechte potraviny vychladnout na teplotu místnosti, teprve pak je vložte do spotřebiče.
<b>Po vnitřní zadní stěně chladničky stéká voda.</b>	Teplota v místnosti je příliš vysoká.	Snižte teplotu v místnosti.
	Je zapnutá funkce FROSTMATIC.	Viz „Funkce FROSTMATIC“.
	Je zapnutá funkce COOLMATIC.	Viz „Funkce COOLMATIC“.
<b>V chladničce teče voda.</b>	Během automatického odmrazování se na zadní stěně rozmrazuje námraza.	Nejde o závadu.
	Odtokový otvor je ucpaný.	Vyčistěte odtokový otvor.
<b>Na podlahu teče voda.</b>	Vložené potraviny brání odtoku vody do odtokového otvoru.	Přemístěte potraviny tak, aby se nedotýkaly zadní stěny.
	Vývod rozmrazené vody (kondenzátu) neústí do odpařovací misky nad kompresorem.	Vložte vývod rozmrazené vody (kondenzátu) do odpařovací misky. <a href="http://rembitteh.ru/">http://rembitteh.ru/</a>

Problém	Možná příčina	Řešení
<b>Příliš mnoho námrazy a ledu.</b>	Potraviny nejsou řádně zabalené.	Zabalte potraviny lépe.
	Dveře nejsou správně zavřené.	Viz „Zavření dveří“.
	Teplota v chladničce je příliš nízká.	Nastavte vyšší teplotu.
<b>Teplota ve spotřebiči je příliš vysoká.</b>	Dveře nejsou správně zavřené.	Viz „Zavření dveří“.
	Teplota potravin je příliš vysoká.	Nechte potraviny vychladnout na teplotu místnosti, teprve pak je vložte do spotřebiče.
	Vložili jste příliš velké množství lahví najednou.	Ukládejte do spotřebiče menší množství potravin.
<b>Teplota v chladničce je příliš vysoká.</b>	Ve spotřebiči neobíhá chladný vzduch.	Zkontrolujte, zda ve spotřebiči může dobře obíhat chladný vzduch.
<b>Příliš vysoká teplota v mrazničce.</b>	Potraviny jsou položeny příliš těsně u sebe.	Uložte potraviny tak, aby mohl dobře obíhat chladný vzduch.
<b>Spotřebič nefunguje.</b>	Spotřebič je vypnutý.	Zapněte spotřebič.
	Zástrčka není správně zasunutá do zásuvky.	Zasuňte zástrčku správně do zásuvky.
	Spotřebič je bez proudu. Zásuvka není pod proudem.	Zasuňte do zásuvky zástrčku jiného elektrického spotřebiče. Obrátte se na kvalifikovaného elektrikáře.
<b>Osvětlení nefunguje.</b>	Osvětlení je v pohotovostním režimu.	Zavřete a otevřete dveře.
<b>"dEMO" se zobrazí na displeji.</b>	Spotřebič je v režimu Demo.	Na přibližně 10 sekund podržte stisknuté tlačítko OK, dokud nezazní dlouhý zvukový signál a na krátkou chvíli se nevypne displej; spotřebič začne pracovat v normálním režimu.

Pokud tyto rady nevedou k žádnému výsledku, zavolejte nejbližší značkový servis.

## Zavření dveří

1. Vyčistěte těsnění dveří.
2. Pokud je to nutné, dveře seřídte. Řiďte se pokyny v části "Instalace".
3. V případě potřeby vadné těsnění dveří vyměňte. Obrátte se na servisní středisko.

## TECHNICKÉ ÚDAJE

		S73600CSM0	S74000CSM0
Rozměry			
	Výška	1850 mm	2010 mm
	Šířka	595 mm	595 mm
	Hloubka	658 mm	658 mm
Skladovací čas při poruše		18 h	18 h
Napětí		230 - 240 V	230 - 240 V
Frekvence		50 Hz	50 Hz

Technické údaje jsou uvedeny na typovém štítku umístěném na vnitřní levé straně spotřebiče a na energetickém štítku.

## INSTALACE



### UPOZORNĚNÍ

Přečtěte si pečlivě "Bezpečnostní informace" ještě před instalací k zajištění bezpečnosti a správného provozu spotřebiče.

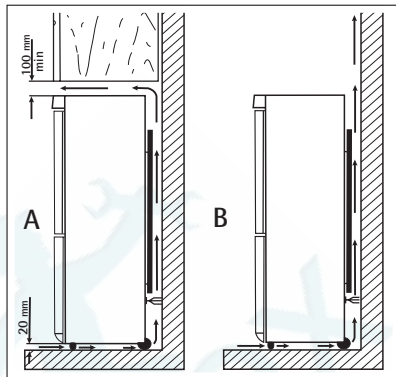
### Umístění

Spotřebič instalujte na místě, jehož okolní teplota odpovídá klimatické třídě uvedené na typovém štítku spotřebiče:

Klimatická třída	Okolní teplota
SN	+10°C až + 32°C
N	+16°C až + 32°C
ST	+16°C až + 38°C
T	+16°C až + 43°C

## Umístění

Spotřebič musí být instalovaný v dostatečné vzdálenosti od zdrojů tepla, jako jsou radiátory, bojler, přímý sluneční svit apod. Ujistěte se, že vzduch může volně cirkulovat kolem zadní části spotřebiče. Jestliže je spotřebič umístěný pod závěsnými skříňkami kuchyňské linky, je pro zajištění správného výkonu nutná minimální vzdálenost mezi horní částí spotřebiče a závěsnými skříňkami alespoň 100 mm. Pokud je to ale možné, spotřebič pod závěsné skříňky nestavte. Správné vyrovnaní zajišťuje jedna nebo více seřiditelných nožiček na spodku spotřebiče.



### UPOZORNĚNÍ

Spotřebič musí být odpojitelý od elektrické sítě, proto musí být zástrčka i po instalaci dobře přístupná.

## Připojení k elektrické síti

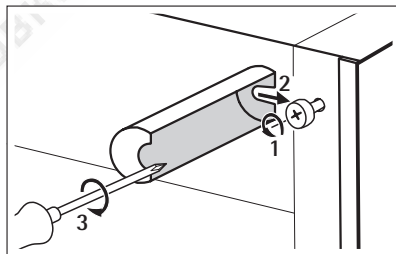
Spotřebič smí být připojen k síti až po ověření, že napětí a frekvence uvedené na typovém štítku odpovídají napětí v domácí síti.

Spotřebič musí být podle zákona uzemněn. Zástrčka napájecího kabelu je k tomuto účelu vybavena příslušným kontaktem. Pokud není domácí zásuvka uzemněná, poraďte se s odborníkem a připojte spotřebič k samostatnému uzemnění v souladu s platnými předpisy. Výrobce odmítá veškerou odpovědnost v případě nedodržení výše uvedených pokynů. Tento spotřebič je v souladu se směrnicemi EHS.

## Zadní rozpěrky

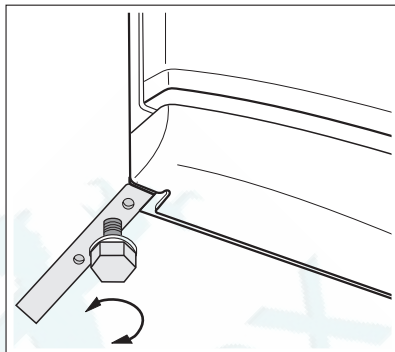
**V obálce s dokumentací jsou dvě rozpěrky, které musí být namontovány podle obrázku.**

Povolte šrouby a vložte rozpěrky pod hlavy šroubů, pak znovu dotáhněte šrouby.



## Vyrovnání

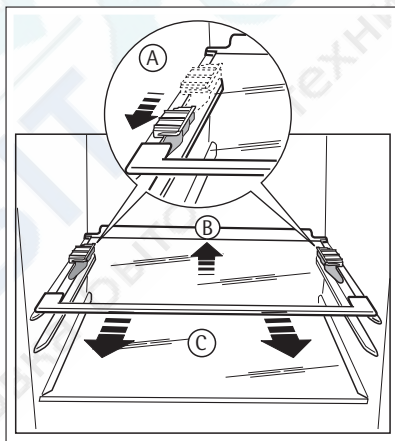
Po umístění spotřebiče zkontrolujte, zda stojí rovně. Můžete ho vyrovnat seřízením dvou dolních předních nožiček.



## Odstranění držáků polic

Spotřebič je vybaven držáky polic, kterými je možné police bezpečně zajistit během přepravy. Chcete-li je odstranit, postupujte takto:

1. Posuňte držáky polic ve směru šipky (A).
2. Nadzdvihněte polici zezadu a pak ji zatlačte dopředu, až se uvolní (B).
3. Odstraňte zarážky (C).



## Změna směru otvírání dveří



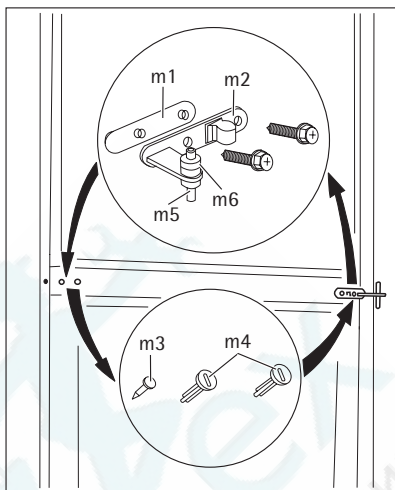
### UPOZORNĚNÍ

Před každou činností vytáhněte zástrčku ze síťové zásuvky.

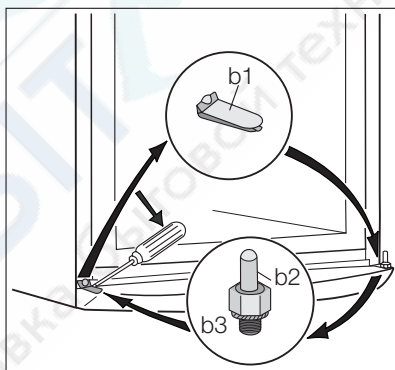


K provedení následujícího postupu doporučujeme přizvat další osobu, která bude v průběhu práce držet dveře spotřebiče.

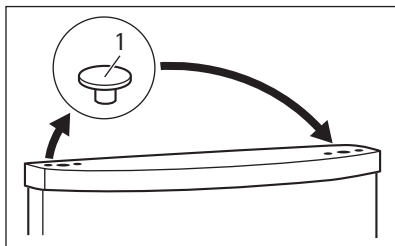
1. Otevřete dveře. Vyšroubujte střední závěs (m2). Sejměte plastovou podložku (m1).
2. Vyměňte podložku (m6) a přesuňte ji na opačnou stranu čepu závěsu (m5).
3. Sejměte dveře.
4. Vyměňte levý čep středního závěsu (m3,m4) a přemontujte jej na opačnou stranu.
5. Čep středního závěsu (m5) nasadte do levého otvoru dolních dveří.



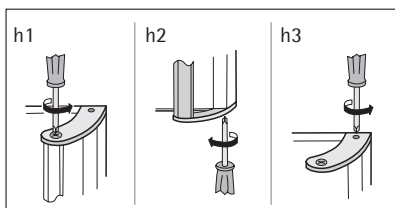
6. Pomocí nástroje odstraňte krytku (b1). Odšroubujte čep dolního závěsu (b2) a podložku (b3) a nasadte je na opačné straně.
7. Krytku (b1) nasadte na opačné straně.



8. Vytáhněte záslepky (1) na horní straně obou dveří a umístěte je na druhou stranu.

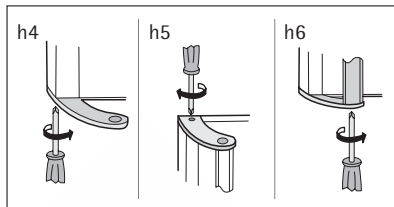


9. Odstraňte držadlo. Odšroubujte horní držák držadla z tyče držadla (h1). Odšroubujte dolní držák držadla ze dveří (h2). Odšroubujte horní držák držadla ze dveří (h3).



10. Namontujte držadlo na opačné straně.

Opět přišroubujte držák držadla ke dveřím (h4). Otočte držák držadla s držadlem a přišroubujte je ke dveřím (h5) a připravenému držáku držadla (h6).



11. Dolní dveře opět nasadte na čep dolního závěsu (b2).

12. Střední závěs (m2) nasadte do levého otvoru dolních dveří.

13. Odšroubujte čep horního závěsu (t1) a zašroubujte ho na opačné straně.

14. Nasadte horní dveře na čep horních dveří.

15. Dolní dveře nasadte na čep středního závěsu (m5), oboje dveře lehce nakloňte.

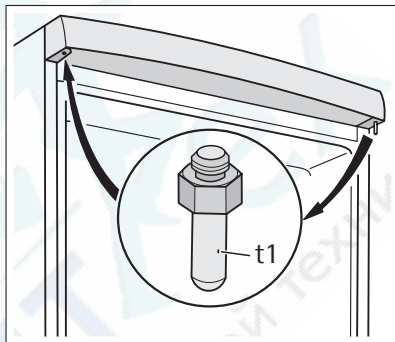
16. Zašroubujte prostřední závěs (m2). Nezapomeňte vložit pod střední závěs plastovou podložku (m1).

Na závěr zkontrolujte, zda:


- Jsou všechny šrouby utažené.
- Magnetické těsnění přiléhá ke skříni.
- Dveře se dobře otvírají i zavírají.

Při nízké okolní teplotě (např. v zimě) se může stát, že těsnění nebude dokonale doléhat. V tomto případě počkejte, až těsnění samo změkne.

Pokud nechcete změnu směru otvírání dveří provádět sami, obraťte se na nejbližší středisko poprodejního servisu. Odborník z poprodejního servisu provede změnu směru otevírání dveří na vaše náklady.



## POZNÁMKY K ŽIVOTNÍMU PROSTŘEDÍ

Symbol  na výrobku nebo jeho balení udává, že tento výrobek nepatří do domácího odpadu. Je nutné odvézt ho do sběrného místa pro recyklaci elektrického a elektronického zařízení. Zajištěním správné likvidace tohoto výrobku pomůžete zabránit negativním důsledkům pro životní prostředí a lidské zdraví, které by jinak byly způsobeny nevhodnou likvidací tohoto výrobku. Podrobnější informace o recyklaci tohoto výrobku zjistíte u příslušného místního úřadu, služby pro likvidaci domovního odpadu nebo v obchodě, kde jste výrobek zakoupili.

## PARA RESULTADOS PERFEITOS

Obrigado por escolher este produto AEG. Criámo-lo para lhe oferecer um desempenho impecável durante vários anos, com tecnologias inovadoras que tornam a sua vida mais fácil – funcionalidades que poderá não encontrar em aparelhos convencionais. Continue a ler durante alguns minutos para tirar o máximo partido do produto.

## ACESSÓRIOS E CONSUMÍVEIS

Na loja web AEG, encontrará tudo aquilo de que necessita para manter os seus aparelhos AEG imaculados e a funcionarem na perfeição. A par de uma vasta gama de acessórios projectados e concebidos de acordo com os padrões de elevada qualidade que esperaria, de utensílios de cozinha especializados a cestos de talheres, de suportes para garrafas a delicados sacos para roupa...



Visite a loja online em  
[www.aeg.com/shop](http://www.aeg.com/shop)



## ÍNDICE

- 26 Informações de segurança
- 29 Painel de controlo
- 33 Primeira utilização
- 34 Utilização diária
- 36 Sugestões e conselhos úteis
- 38 Manutenção e limpeza
- 40 O que fazer se...
- 42 Dados técnicos
- 42 Instalação
- 46 Preocupações ambientais

Os símbolos que se seguem são utilizados no presente manual:



Informações importantes relativas à segurança de pessoas e à prevenção de danos a aparelhos.



Informações gerais e conselhos úteis



Informações ambientais

Sujeito a alterações sem aviso prévio <http://rembitteh.ru/>



## INFORMAÇÕES DE SEGURANÇA

Para a sua própria segurança e para garantir uma utilização correcta, antes de instalar e usar o aparelho pela primeira vez, leia atentamente este manual do utilizador, incluindo as suas sugestões e advertências. Para evitar erros e acidentes desnecessários, é importante que todas as pessoas que utilizam o aparelho conheçam o seu funcionamento e as características de segurança. Guarde estas instruções e certifique-se de que elas acompanham o aparelho em caso de transferência ou venda, para que todos os que venham a usá-lo estejam devidamente informados quanto à sua utilização e segurança.

Para sua segurança e da propriedade, guarde as precauções destas instruções de utilização, uma vez que o fabricante não é responsável pelos danos causados por omissão.

### Segurança para crianças e pessoas vulneráveis

- Este aparelho não se destina a ser utilizado por pessoas (incluindo crianças) com capacidades físicas, sensoriais ou mentais reduzidas ou sem experiência e conhecimento, excepto se lhes tiver sido dada supervisão ou instrução relativa à utilização do aparelho por uma pessoa responsável pela sua segurança.

As crianças devem ser vigiadas para assegurar que não brincam com o aparelho.

- Mantenha todas as embalagens fora do alcance das crianças. Existe o risco de asfixia.
- Se eliminar o aparelho retire a ficha da tomada, corte o cabo eléctrico (o mais perto do aparelho possível) e retire a porta para evitar que crianças a brincar sofram choques eléctricos ou se fechem dentro do aparelho.
- Se este aparelho, com vedantes de porta magnéticos for substituir um aparelho mais velho com fecho de mola (lingueta) na porta ou tampa, certifique-se de que o fecho de mola está desactivado antes de eliminar o velho aparelho. Tal irá evitar que se torne numa armadilha fatal para uma criança.

### Segurança geral



#### CUIDADO

Mantenha as aberturas de ventilação sem obstruções.

- O aparelho tem como objectivo guardar alimentos e/ou bebidas numa casa normal, como explicado neste manual de instruções.
- Não utilize um dispositivo mecânico ou qualquer meio artificial para acelerar o processo de descongelação.
- Não utilize outros aparelhos eléctricos (tais como máquinas de fazer gelados) dentro dos aparelhos de refrigeração, a não ser que sejam aprovados para este fim pelo fabricante.
- Não danifique o circuito refrigerante.
- O refrigerante isobutano (R600a) está contido no circuito refrigerante do aparelho, um gás natural com um alto nível de compatibilidade ambiental, que é, no entanto, inflamável.

Durante o transporte e a instalação do aparelho, certifique-se de nenhum dos componentes do circuito refrigerante está danificado.

Se o circuito refrigerante se danificar:

- evite chamas livres e fontes de ignição
- ventile totalmente a divisão onde o aparelho se encontra
- É perigoso alterar as especificações ou efectuar qualquer tipo de alteração neste produto. Quaisquer danos no cabo poderão provocar um curto-circuito, incêndio e/ou choque eléctrico.



### ADVERTÊNCIA

A substituição de qualquer componente eléctrico (cabo de alimentação, ficha, compressor) tem de ser efectuada por um agente de assistência certificado ou por pessoal técnico qualificado para evitar perigo.

1. Não deve colocar extensões no cabo de alimentação.
  2. Certifique-se de que a ficha não está esmagada ou danificada pela parte traseira do aparelho. Uma ficha esmagada ou danificada pode sobreaquecer e causar um incêndio.
  3. Certifique-se de que consegue alcançar a ficha do aparelho.
  4. Não puxe o cabo de alimentação.
  5. Se a tomada da ficha de alimentação estiver solta, não introduza a ficha de alimentação. Existe um risco de choque eléctrico ou incêndio.
  6. Não deve utilizar o aparelho sem a tampa da lâmpada<sup>5)</sup> iluminação interior.
- Este aparelho é pesado. Tenha cuidado quando o deslocar.
  - Não retire nem toque nos itens do compartimento do congelador se estiver com as mãos molhadas, pois pode causar abrasões na pele ou queimaduras de gelo.
  - Evite a exposição prolongada do aparelho à luz solar directa.
  - As lâmpadas<sup>6)</sup> utilizadas neste aparelho são lâmpadas para efeitos especiais, seleccionadas apenas para aparelhos domésticos. Não são adequadas para iluminar uma divisão.

### Utilização diária

- Não coloque painelas quentes nas partes de plástico do aparelho.
- Não guarde gases ou líquidos inflamáveis no aparelho, porque podem explodir.
- Não coloque alimentos directamente contra a saída de ar na ventilação traseira.<sup>7)</sup>
- Depois de descongelados, os alimentos não devem ser recongelados.
- Guarde alimentos congelados pré-embalados de acordo com as instruções do fabricante do alimento congelado.
- As recomendações de armazenamento dos fabricantes do aparelho devem ser estritamente cumpridas. Consulte as respectivas instruções.
- Não coloque bebidas gaseificadas dentro do congelador, uma vez que cria pressão no recipiente, podendo fazer com que expluda, provocando danos no aparelho.
- Os gelados de gelo podem provocar queimaduras de gelos se forem consumidos imediatamente depois de retirados do aparelho.

5) Se a tampa da lâmpada tiver

6) Se a lâmpada estiver prevista

7) Se o aparelho for Frost Free.

## Limpeza e manutenção

- Antes da manutenção, desligue o aparelho e retire a ficha da tomada.
- Não limpe o aparelho com objectos de metal.
- Não utilize objectos afiados para remover o gelo do aparelho. Utilize um raspador de plástico.
- Inspeccione regularmente o orifício de descarga do frigorífico para presença de água descongelada. Se necessário, limpe o orifício de descarga. Se o orifício estiver bloqueado, a água irá acumular na parte inferior do aparelho.

## Instalação



Para efectuar a ligação eléctrica, siga atentamente as instruções fornecidas nos parágrafos específicos.

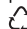
- Desembale o aparelho e verifique se existem danos. Não ligue o aparelho se estiver danificado. Em caso de danos, informe imediatamente o local onde o adquiriu. Nese caso, guarde a embalagem.
- É recomendável aguardar pelo menos duas horas antes de ligar o aparelho, para permitir que o óleo regresse ao compressor.
- Assegure uma circulação de ar adequada à volta do aparelho, caso contrário pode provocar sobreaquecimento. Para garantir uma ventilação suficiente, siga as instruções relevantes para a instalação.
- Sempre que possível, a traseira do aparelho deve ficar virada para uma parede para evitar toques nas partes quentes (compressor, condensador) e possíveis queimaduras.
- Não coloque o aparelho perto de radiadores ou fogões.
- Certifique-se de que a ficha de alimentação fica acessível após a instalação do aparelho.
- Ligue apenas a uma fonte de água potável. <sup>8)</sup>

## Assistência Técnica

- Quaisquer trabalhos eléctricos necessários para a manutenção do aparelho devem ser efectuados por um electricista qualificado ou pessoa competente.
- Não remova a cobertura da luz LED. Contacte o serviço pós-venda mais próximo para a substituição da placa de luz LED, caso esta seja necessária.
- A manutenção deste produto deve ser efectuada por um centro de assistência autorizado, o qual deverá utilizar apenas peças sobressalentes originais.

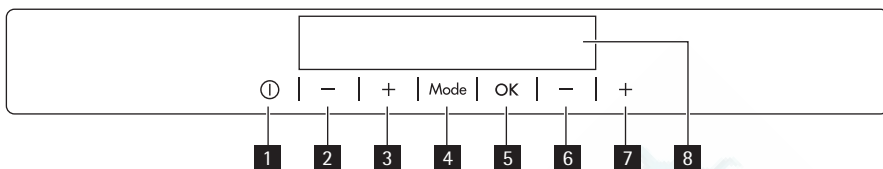
## Protecção ambiental



Este aparelho não contém gases que possam danificar a camada de ozono, tanto no circuito refrigerante como nos materiais de isolamento. O aparelho não deverá ser eliminado juntamente com o lixo doméstico. A espuma de isolamento contém gases inflamáveis: o aparelho deverá ser eliminado de acordo com as normas aplicáveis que pode obter junto das autoridades locais. Evite danificar a unidade de arrefecimento, especialmente na parte traseira, perto do permutador de calor. Os materiais utilizado neste aparelho marcados pelo símbolo  são recicláveis.

8) Se estiver prevista uma ligação hídrica

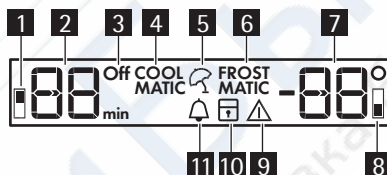
## PAINEL DE CONTROLO



- 1 Botão ON/OFF do aparelho
- 2 Botão de diminuição da temperatura do frigorífico
- 3 Botão de aumento da temperatura do frigorífico
- 4 Botão Mode
- 5 Botão OK
- 6 Botão de diminuição da temperatura do congelador
- 7 Botão de aumento da temperatura do congelador
- 8 Visor

É possível alterar o som predefinido de botões para outro mais facilmente audível premindo simultaneamente o botão Mode e o botão de diminuição da temperatura durante alguns segundos. A alteração é reversível.

### Visor



- 1 Indicador do compartimento do frigorífico
- 2 Indicador do temporizador e indicador de temperatura do frigorífico
- 3 Indicador de frigorífico desligado
- 4 Função COOLMATIC
- 5 Função Férias
- 6 Função FROSTMATIC
- 7 Indicador de temperatura do congelador
- 8 Indicador do compartimento do congelador
- 9 Indicador de alarme
- 10 Função Bloqueio de Segurança para Crianças
- 11 Função Minute Minder

### Ligar

Para ligar o aparelho, efectue os passos seguintes:

1. Ligue a ficha do aparelho à tomada.
2. Prima o botão ON/OFF se o visor estiver desligado.

3. O alarme sonoro poderá funcionar após alguns segundos.  
Para reiniciar o alarme consulte "Alarme de temperatura elevada".
4. Se o visor indicar "dEMO", o aparelho está em modo de demonstração. Consulte "O que fazer se...".
5. Os indicadores de temperatura apresentam a temperatura predefinida regulada.  
Para seleccionar uma temperatura regulada diferente, consulte "Regulação da temperatura".

## Desligar

Para desligar o aparelho, efectue os passos seguintes:

1. Prima o botão ON/OFF do aparelho durante 5 segundos.
2. O visor desliga-se.
3. Para desligar o aparelho da corrente, desligue a ficha de alimentação eléctrica da tomada.

## Desligar o frigorífico

Para desligar o frigorífico:

1. Prima o botão Mode até aparecer o ícone correspondente.  
O indicador de frigorífico desligado e o indicador do compartimento do frigorífico piscam.  
O indicador de temperatura do frigorífico apresenta travessões.
2. Prima o botão OK para confirmar.
3. É apresentado o indicador de frigorífico desligado.

## Ligar o frigorífico

Para ligar o frigorífico:

1. Prima o regulador de temperatura do frigorífico.  
Ou:  
1. Prima o botão Mode até aparecer o ícone correspondente.  
O indicador de Frigorífico Desligado pisca.
2. Prima o botão OK para confirmar.
3. O indicador de Frigorífico Desligado apaga-se.

Para seleccionar uma temperatura regulada diferente, consulte "Regulação da temperatura".

## Regulação da temperatura

A temperatura regulada do frigorífico e do congelador pode ser ajustada premindo os reguladores de temperatura.

Temperatura predefinida regulada:

- +5 °C para o frigorífico
- -18 °C para o congelador

Os indicadores de temperatura apresentam a temperatura regulada.

A temperatura definida será alcançada dentro de 24 horas.

As oscilações de alguns graus relativamente à temperatura regulada são normais e não significam que exista qualquer avaria no aparelho.



Após uma falha de energia, a temperatura regulada permanece memorizada.

## Função Minute Minder

A função Minute Minder destina-se a ser utilizada para regular um alarme acústico para uma hora escolhida, sendo útil, por exemplo, quando uma receita requer o arrefecimento de uma mistura durante um determinado período de tempo ou quando é necessário um aviso para não se esquecer das garrafas colocadas no congelador para arrefecimento rápido. Para ligar a função:

1. Prima o botão Mode até aparecer o ícone correspondente.  
O indicador Minute Minder fica intermitente.  
O Temporizador apresenta o valor definido (30 minutos) durante alguns segundos.
2. Prima o botão de Temperatura do Frigorífico para alterar o valor definido do Temporizador de 1 para 90 minutos.
3. Prima o botão OK para confirmar.  
O indicador Minute Minder é apresentado.  
O Temporizador começa a piscar (min).

No final da contagem decrescente, o indicador Minute Minder fica intermitente e é emitido um alarme sonoro:

1. Retire quaisquer bebidas do interior do compartimento do congelador.
2. Prima o botão OK para desligar o som e terminar a função.  
É possível desactivar a função a qualquer altura, durante a contagem decrescente:

1. Prima o botão Mode até o indicador Minute Minder ficar intermitente.
2. Prima o botão OK para confirmar.
3. O indicador Minute Minder apaga-se.

É possível alterar a hora durante a contagem decrescente e no final, premindo o botão de Diminuição da Temperatura do Frigorífico e o botão de Aumento da Temperatura do Frigorífico.

## Função Bloqueio de Segurança para Crianças

Para evitar o funcionamento não intencional dos botões, seleccione a função Bloqueio de Segurança para Crianças.

Para ligar a função:

1. Prima o botão Mode até aparecer o ícone correspondente.
2. O indicador Bloqueio de Segurança para Crianças pisca.
3. Prima o botão OK para confirmar.  
O indicador Bloqueio de Segurança para Crianças é apresentado.

Para desligar a função:

1. Prima o botão Mode até o indicador Bloqueio de Segurança para Crianças piscar.
2. Prima o botão OK para confirmar.
3. O indicador Bloqueio de Segurança para Crianças apaga-se.

## Alarme de temperatura elevada

Um aumento da temperatura no compartimento do congelador (por exemplo, devido a uma falha de alimentação) é indicado por:

- intermitência do alarme e indicadores de temperatura do congelador
- activação do alarme sonoro.

Para reiniciar o alarme:

1. Prima qualquer botão.
2. O alarme sonoro desliga-se.
3. O indicador de temperatura do frigorífico apresenta a temperatura mais elevada atingida durante alguns segundos. Em seguida, apresenta novamente a temperatura regulada.
4. O indicador de alarme continua a piscar até o restabelecimento das condições normais. Quando o alarme é restabelecido o indicador de alarme apaga-se.

## Alarme de porta aberta

Ouve-se um alarme acústico se a porta do frigorífico permanecer aberta durante alguns minutos. As condições do alarme de porta aberta são indicadas por:

- indicador de Alarme intermitente
- alarme acústico

Quando as condições normais são restabelecidas (porta fechada), o alarme pára.

## Função COOLMATIC

Se necessitar de inserir uma grande quantidade de alimentos quentes, por exemplo, após fazer as compras, sugerimos que active a função COOLMATIC para arrefecer os produtos mais rapidamente e para evitar aquecer os outros alimentos que já estejam no frigorífico. Para ligar a função:

1. Prima o botão Mode até aparecer o ícone correspondente.  
O indicador COOLMATIC fica intermitente.
2. Prima o botão OK para confirmar.  
O indicador COOLMATIC é apresentado.

A função COOLMATIC termina automaticamente aproximadamente após 6 horas.

Para desligar a função antes do seu fim automático:

1. Prima o botão Mode até o indicador COOLMATIC ficar intermitente.
2. Prima o botão OK para confirmar.
3. O indicador COOLMATIC apaga-se.



A função desliga-se seleccionando uma temperatura regulada do frigorífico diferente.

## Função Férias

Esta função permite manter o frigorífico fechado e vazio durante um longo período de férias sem a formação de maus odores.



O compartimento do frigorífico deve estar vazio quando a função férias estiver ligada.



Para ligar a função:

1. Prima o botão Mode até aparecer o ícone correspondente.  
O indicador Férias pisca.  
O indicador da temperatura do frigorífico apresenta a temperatura regulada.
2. Prima o botão OK para confirmar.  
O indicador Férias é apresentado.

Para desligar a função:

1. Prima o botão Mode até o indicador Férias piscar.
2. Prima o botão OK para confirmar.
3. O indicador Férias apaga-se.



A função desliga-se seleccionando uma temperatura regulada do frigorífico diferente.

## Função FROSTMATIC

Para ligar a função:

1. Prima o botão Mode até aparecer o ícone correspondente.  
O indicador FROSTMATIC fica intermitente.
2. Prima o botão OK para confirmar.  
O indicador FROSTMATIC é apresentado.

Esta função pára automaticamente após 52 horas.

Para desligar a função antes do seu fim automático:

1. Prima o botão Mode até o indicador FROSTMATIC ficar intermitente.
2. Prima o botão OK para confirmar.
3. O indicador FROSTMATIC apaga-se.



Coloque os alimentos frescos a congelar no cesto FROSTMATIC.

A função desliga-se seleccionando uma temperatura regulada do congelador diferente.

## PRIMEIRA UTILIZAÇÃO

### Limpeza do interior

Antes de utilizar o aparelho pela primeira vez, limpe o interior e todos os acessórios internos com água morna e sabão neutro de modo a remover o cheiro típico de um produto novo, de seguida seque minuciosamente.



Não utilize detergentes ou pós abrasivos, pois estes danificam o acabamento.

## UTILIZAÇÃO DIÁRIA

### Armazenamento de alimentos congelados

Quando ligar pela primeira vez ou após um período sem utilização, antes de colocar os produtos no compartimento, deixe o aparelho em funcionamento durante no mínimo 2 horas nas definições mais elevadas.



Em caso de descongelação acidental, por exemplo, devido a falta de electricidade, se a alimentação estiver desligada por mais tempo que aquele mostrado na tabela de características técnicas em "tempo de reinício", os alimentos descongelados têm de ser consumidos rapidamente ou cozinhados imediatamente e depois, novamente congelados (depois de arrefecerem).

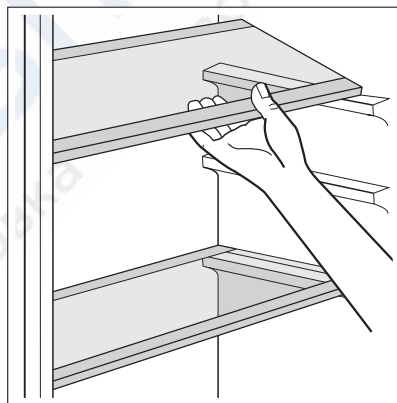
### Descongelação

Os alimentos congelados, antes de serem utilizados, podem ser descongelados no compartimento do frigorífico ou à temperatura ambiente, dependendo do tempo disponível para esta operação.

Os pedaços pequenos podem mesmo ser cozinhados ainda congelados, directamente do congelador: neste caso, a confecção irá demorar mais.

### Prateleiras móveis

As paredes do frigorífico estão equipadas com uma série de guias de modo a que as prateleiras possam ser posicionadas como quiser.



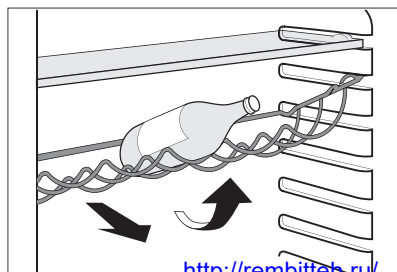
### Prateleira de garrafas

Coloque as garrafas (com a abertura voltada para a frente) na prateleira pré-posicionada.



Se a prateleira estiver posicionada horizontalmente, coloque apenas garrafas fechadas.

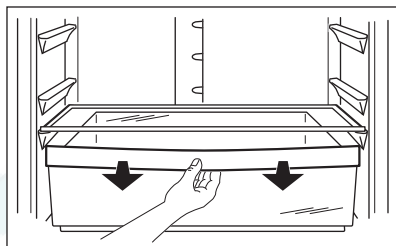
Esta prateleira de suporte de garrafas pode ser inclinada de forma a armazenar garrafas já abertas. Para obter este resultado, puxe a prateleira para



cima de forma que possa rodar para cima e ser colocada no nível acima.

## Gaveta FRESHBOX

A gaveta é adequada para guardar alimentos frescos como peixe, carne e marisco, porque a temperatura é mais baixa aqui do que no resto do frigorífico.

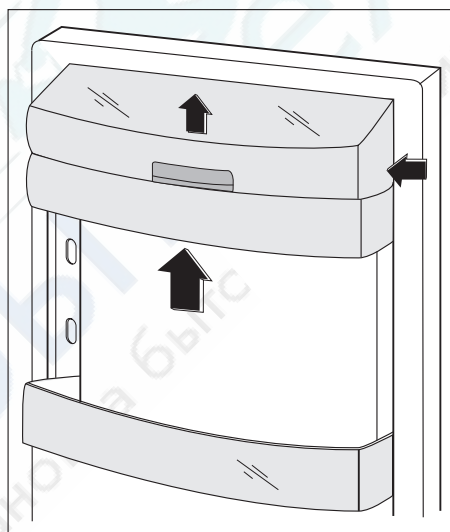


## Posicionar as prateleiras da porta

Para permitir o armazenamento de embalagens de alimentos de vários tamanhos, as prateleiras da porta podem ser colocadas a diferentes alturas.

Para fazer estes ajustes, proceda do seguinte modo:

puxe gradualmente a prateleira na direcção das setas até se soltar, de seguida, reposicione como quiser.



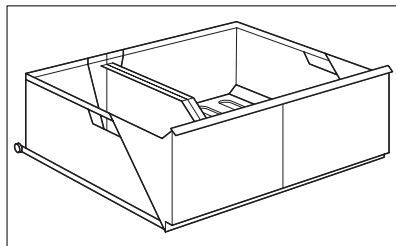
## Gaveta MAXIBOX

A gaveta é adequada para armazenar fruta e vegetais.

No interior da gaveta existe um separador que pode ser colocado em diferentes posições, de forma a permitir a subdivisão ideal para as necessidades pessoais.

Existe uma grelha (se prevista) no fundo da gaveta, destinada a separar a fruta e os vegetais de qualquer humidade que se possa formar na superfície do fundo.

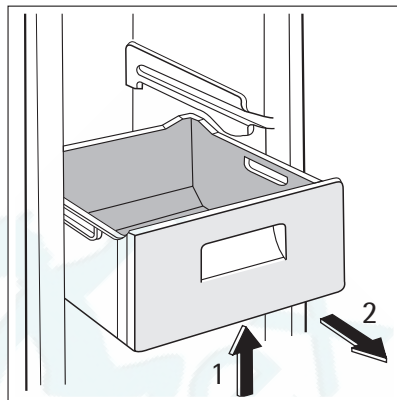
Todas as componentes existentes no interior da gaveta podem ser removidas para efeitos de limpeza



## Remover os cestos de congelação do congelador

Os cestos de congelação têm um batente limitador para evitar a sua remoção acidental ou queda. Quando necessitar de o retirar do congelador, puxe o cesto para si e, ao atingir o batente, incline a frente para cima para retirar o cesto.

Para voltar a colocá-lo, levante ligeiramente a frente do cesto para o introduzir no congelador. Assim que passar pelos batentes, empurre os cestos para a sua posição.



## SUGESTÕES E CONSELHOS ÚTEIS

### Ruídos normais de funcionamento

- Pode ouvir um ruído de borbulhação quando o refrigerante é bombeado pelas bobinas ou tubagem. Isto está correcto.
- Quando o compressor está ligado, o refrigerante está a ser bombeado e irá ouvir um ruído de zumbido e um ruído pulsante proveniente do compressor. Isto está correcto.
- A dilatação térmica pode causar um súbito ruído de fissuração. É natural e não um fenómeno físico perigoso. Isto está correcto.

### Conselhos para poupar energia

- Não abra muitas vezes a porta nem a deixe aberta mais tempo do que o necessário.
- Se a temperatura ambiente for alta e o regulador de temperatura se encontrar na definição de baixa temperatura com o aparelho completamente cheio, o compressor pode funcionar continuamente, causando gelo no evaporador. Se isto acontecer, coloque o regulador de temperatura em definições mais quentes, para permitir a descongelação automática, poupando assim no consumo de electricidade.

### Conselhos para a refrigeração de alimentos frescos

Para obter o melhor desempenho:

- não guarde alimentos quentes ou líquidos que se evaporam no frigorífico
- cubra ou embrulhe os alimentos, particularmente se tiverem um cheiro forte
- posicione os alimentos de modo a que o ar possa circular livremente em redor

### Conselhos para a refrigeração

Conselhos úteis:

Carne (todos os tipos) : embrulhe em sacos de politeno e coloque na prateleira de vidro acima da gaveta de vegetais.

Por motivos de segurança, guarde desta forma por um dia ou dois no máximo.

Alimentos cozinhados, pratos frios, etc: estes devem estar cobertos e podem ser colocados em qualquer prateleira.

Fruta e vegetais: estes devem ser minuciosamente limpos e colocados nas gavetas especiais fornecidas.

Manteiga e queijo: estes devem ser colocados em recipientes herméticos especiais ou embrulhados em folha de alumínio ou sacos de politeno para excluir o máximo de ar possível.

Garrafas de leite: estas devem ter uma tampa e devem ser armazenadas na prateleira de garrafas na porta.

Bananas, batatas, cebolas e alho, se não estiverem embalados, não devem ser guardados no frigorífico.

## Conselhos para a congelação

Para o ajudar a tirar partido do processo de congelação, eis alguns conselhos importantes:

- a quantidade máxima de alimentos que pode ser congelada em 24h. está mostrada na placa de dados;
- O processo de congelamento demora 24 horas. Não devem ser adicionados mais alimentos para congelação durante este período;
- congele apenas alimentos de alta qualidade, frescos e extremamente limpos;
- Prepare os alimentos em pequenas quantidades para permitir que sejam rápida e completamente congeladas e para tornar possível subsequentemente descongelar apenas a quantidade necessária;
- embrulhe os alimentos em folha de alumínio ou politeno e certifique-se de que as embalagens são herméticas;
- Não permita que os alimentos frescos e descongelados entrem em contacto com os alimentos já congelados, evitando assim o aumento de temperatura dos alimentos congelados;
- os alimentos sem gordura são melhores para armazenar que os alimentos com gordura; o sal reduz o tempo de armazenamento dos alimentos;
- a água congela. Se for consumida imediatamente após a remoção do compartimento do congelador, poderá causar queimaduras de gelo na pele;
- é aconselhável que anote a data de congelação em cada embalagem individual para permitir que saiba o tempo de armazenamento.

## Conselhos para o armazenamento de alimentos congelados

Para obter o melhor desempenho deste aparelho, deve:

- certificar-se de que os alimentos congelados comercialmente foram armazenados adequadamente pelo vendedor;
- ter a certeza que os alimentos congelados são transferidos do supermercado para o congelador no tempo mais curto possível;
- não abra muitas vezes a porta nem a deixe aberta mais tempo do que o necessário.
- Uma vez descongelados, os alimentos degradam rapidamente e não podem tornar a ser congelados.
- Não exceda o período de armazenamento indicado pelo fabricante de alimentos.

## MANUTENÇÃO E LIMPEZA



### CUIDADO

Retire a ficha da tomada antes de efectuar qualquer operação de manutenção.



Este aparelho contém hidrocarbonetos na sua unidade de arrefecimento; a manutenção e a recarga devem, por isso, ser efectuadas exclusivamente por técnicos autorizados.

### Limpeza periódica

O equipamento tem de ser limpo regularmente:

- limpe o interior e os acessórios com água morna e sabão neutro.
- verifique regularmente os vedantes de porta e limpe-os para se certificar de que estão limpos e sem resíduos.
- lave e seque minuciosamente.



Não puxe, desloque nem danifique quaisquer tubos e/ou cabos dentro do armário.

Nunca utilize detergentes, pós abrasivos, produtos de limpeza muito perfumados ou cera de polir para limpar o interior, pois isto irá danificar a superfície e deixar um odor forte.

Limpe o condensador (grelha preta) e o compressor no fundo do aparelho com uma escova ou um aspirador. Esta operação irá melhorar o desempenho do aparelho e poupar o consumo de electricidade.



Tenha cuidado para não danificar o sistema de arrefecimento.

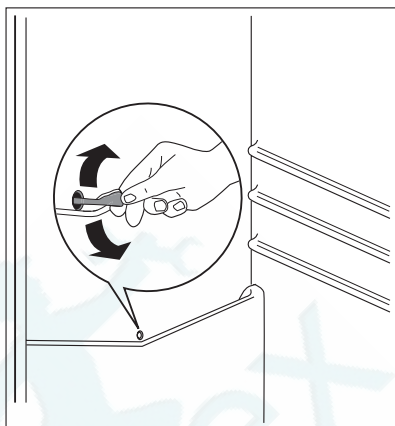
Muitos agentes de limpeza de superfícies de cozinhas contêm químicos que podem atacar/danificar os plásticos usados neste aparelho. Por esta razão é aconselhável que a estrutura exterior deste aparelho seja limpa apenas com água morna com um pouco de solução de limpeza adicionada.

Após a limpeza, volte a ligar o equipamento à tomada de alimentação.

### Descongelo o frigorífico

O gelo é automaticamente eliminado do evaporador do compartimento do frigorífico sempre que o compressor de motor pára, durante a utilização normal. A água resultante da descongelação é descarregada por um canal para um recipiente especial, colocado na parte traseira por cima do aparelho, sobre o compressor de motor, onde evapora.

É importante limpar periodicamente o orifício de descarga da água resultante da descongelação no centro do canal do compartimento do frigorífico para evitar que um fluxo excessivo de água pingue sobre os alimentos. Utilize o agente de limpeza fornecido, que irá encontrar já inserido no orifício de descarga.



## Descongelar o congelador

Vai sempre formar-se uma certa quantidade de gelo nas prateleiras do congelador e em redor do compartimento superior.

Descongele o congelador quando a camada de gelo atingir uma espessura de cerca de 3-5 mm.

Para remover o gelo, siga as instruções abaixo:

- retire a ficha da tomada ou desligue o aparelho
- retire os alimentos armazenados, envolva-os em várias páginas de jornal e coloque-os num local frio
- retire as gavetas do congelador
- coloque material isolante à volta das gavetas, p. ex. cobertores ou jornais.

Pode acelerar a descongelação colocando tigelas com água quente (não a ferver) no congelador.

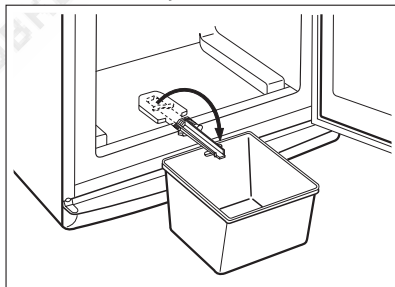
- Solte o canal de drenagem da posição de repouso, puxe-o de acordo com a ilustração e coloque-o no fundo do congelador onde a água pode acumular

- raspe com cuidado o gelo quando começar a descongelar. Utilize um raspador de madeira ou de plástico

- quando todo o gelo tiver derretido, limpe e seque o congelador e volte a colocar o canal de drenagem no respectivo local.

- ligue o aparelho e volte a colocar os alimentos congelados.

Recomenda-se deixar o aparelho a funcionar durante algumas horas na posição mais alta do termóstato para que a temperatura de armazenamento adequada seja atingida o mais rápido possível.





Nunca utilize ferramentas de metal pontiagudas para raspar o gelo do evaporador, pois pode danificá-lo. Não utilize um dispositivo mecânico ou qualquer meio artificial para acelerar o processo de descongelação além daqueles recomendados pelo fabricante. Um aumento de temperatura das embalagens de alimentos congelados, durante a descongelação, pode encurtar a vida útil de armazenamento.

## O QUE FAZER SE...



### CUIDADO

Antes da resolução de problemas, retire a ficha da tomada.

A resolução de problemas que não se encontram neste manual só deve ser efectuada por um electricista qualificado ou uma pessoa competente.



Existem alguns ruídos durante a utilização normal (compressor, circulação de refrigerante).

Problema	Causa possível	Solução
O aparelho faz barulho.	O aparelho não está apoiado correctamente.	Verifique se o aparelho está estável (os quatro pés devem estar no chão).
O compressor funciona continuamente.	O regulador da Temperatura pode estar mal definido.	Defina uma temperatura mais quente.
	A porta não está fechada correctamente.	Consulte a secção "Fechar a porta".
	A porta foi aberta demasiadas vezes.	Não mantenha a porta aberta mais tempo do que o necessário.
	A temperatura do produto está demasiado elevada.	Deixe que a temperatura do produto diminua até à temperatura ambiente antes de o guardar.
	A temperatura ambiente está demasiado elevada.	Reduza a temperatura ambiente.
A água escorre na placa traseira do frigorífico.	A função FROSTMATIC está ligada.	Consulte "Função FROSTMATIC".
	A função COOLMATIC está ligada.	Consulte "Função COOLMATIC".
A água escorre para o frigorífico.	A saída de água está obstruída.	Limpe a saída de água.
	Os produtos evitam que a água esorra para o colectador de água.	Certifique-se de que os produtos não entram em contacto com a placa traseira.



Problema	Causa possível	Solução
A água escorre para o chão.	A saída de água descongelada não escorre para o tabuleiro de evaporação acima do compressor.	Encaixe a saída de água descongelada no tabuleiro de evaporação.
Existe demasiado gelo.	Os produtos não estão embalados correctamente.	Embale os produtos correctamente.
	A porta não está fechada correctamente.	Consulte a secção "Fechar a porta".
	A temperatura no frigorífico está demasiado baixa.	Defina uma temperatura mais elevada.
A temperatura no aparelho está demasiado alta.	A porta não está fechada correctamente.	Consulte a secção "Fechar a porta".
	A temperatura do produto está demasiado elevada.	Deixe que a temperatura do produto diminua até à temperatura ambiente antes de o guardar.
	Guardou demasiados produtos ao mesmo tempo.	Guarde menos produtos ao mesmo tempo.
A temperatura no frigorífico está demasiado alta.	Não há circulação de ar frio no aparelho.	Certifique-se de que existe circulação de ar frio no aparelho.
A temperatura no congelador está demasiado elevada.	Os produtos estão demasiado perto uns dos outros.	Armazene os produtos de forma a haver circulação de ar frio.
O aparelho não funciona.	O aparelho está desligado.	Ligue a máquina.
	A ficha de alimentação eléctrica não está correctamente inserida na tomada.	Ligue a ficha de alimentação eléctrica correctamente à tomada.
	O aparelho não tem alimentação. Não existe tensão na tomada.	Ligue um aparelho eléctrico diferente à tomada. Contacte um electricista qualificado.
A lâmpada não funciona.	A lâmpada está no modo de espera.	Feche e abra a porta.
"dEMo" aparece no visor.	O aparelho está no modo de demonstração.	Mantenha o botão OK premido durante aproximadamente 10 segundos a partir do momento em que ouvir um sinal sonoro longo e o visor se apagar por um breve momento: o aparelho começa a funcionar normalmente.

Se estes conselhos não resultarem, contacte o serviço de assistência da marca mais próximo.

## Fechar a porta

1. Limpe as juntas da porta.

2. Se necessário, ajuste a porta. Consulte "Instalação".
3. Se necessário, substitua as juntas de porta defeituosas. Contacte o Centro de Assistência.

## DADOS TÉCNICOS

		S73600CSM0	S74000CSM0
Dimensões			
	Altura	1850 mm	2010 mm
	Largura	595 mm	595 mm
	Profundidade	658 mm	658 mm
Tempo de arranque		18 h	18 h
Tensão		230 - 240 V	230 - 240 V
Frequência		50 Hz	50 Hz

As informações técnicas encontram-se na placa de dados no lado esquerdo interno do aparelho e na etiqueta de energia.

## INSTALAÇÃO



### ADVERTÊNCIA

Leia as "Informações de segurança" cuidadosamente para a sua segurança e funcionamento correcto do aparelho antes de o instalar.

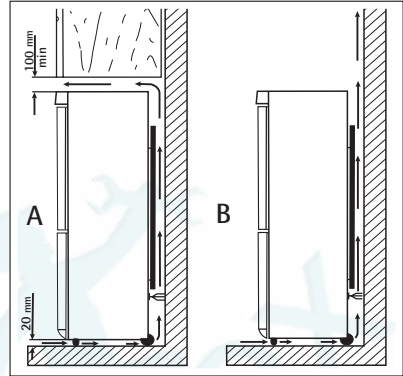
## Posicionamento

Instale este aparelho num local com uma temperatura ambiente que corresponde à classe climática indicada na placa de dados do aparelho:

Classe climática	Temperatura ambiente
SN	+10 °C a + 32 °C
N	+16 °C a + 32 °C
ST	+16 °C a + 38 °C
T	+16 °C a + 43 °C

## Local

O aparelho deve ser instalado afastado de fontes de calor, como sejam radiadores, termoacumuladores, luz solar directa, etc. Certifique-se de que o ar pode circular livremente na traseira do aparelho. Para garantir o melhor desempenho, se o aparelho estiver sob um armário de parede suspenso, a distância mínima entre o topo do armário e o armário de parede deverá ser de, no mínimo, 100 mm. No entanto, o aparelho não deve ser colocado sob armários suspensos. O nivelamento preciso é garantido por um ou mais pés ajustáveis na base do aparelho.



### ADVERTÊNCIA

Tem de ser possível desligar o aparelho da fonte de corrente; Assim, a ficha tem de estar facilmente acessível após a instalação.

## Ligação eléctrica

Antes de ligar, certifique-se de que a tensão e a frequência indicadas na placa de dados correspondem à fonte de alimentação doméstica.

O aparelho deve ter uma ligação à terra. A ficha do cabo de alimentação é fornecida com um contacto para este objectivo. Se a tomada da fonte de alimentação doméstica não estiver ligada à terra, ligue o aparelho a uma ligação à terra separada, em conformidade com as normas actuais, consultando um electricista qualificado.

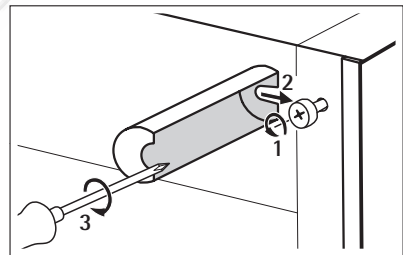
O fabricante declina toda a responsabilidade caso as precauções de segurança acima não sejam cumpridas.

Este aparelho cumpre com as directivas. E.E.C.

## Separadores traseiros

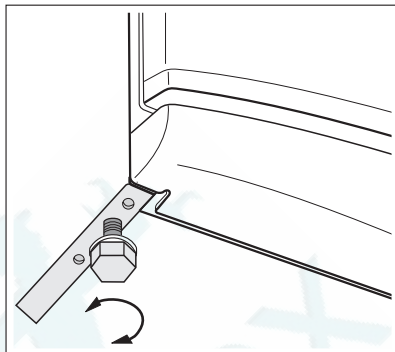
No saco com a documentação encontram-se dois separadores que têm de ser instalados como indicado na figura.

Desaperte os parafusos, introduza o separador de baixo da cabeça do parafuso e volte a apertar os parafusos.



## Nivelamento

Quando instalar o aparelho assegure-se de que fica nivelado. Isto pode ser obtido através de dois pés ajustáveis na base, à frente.

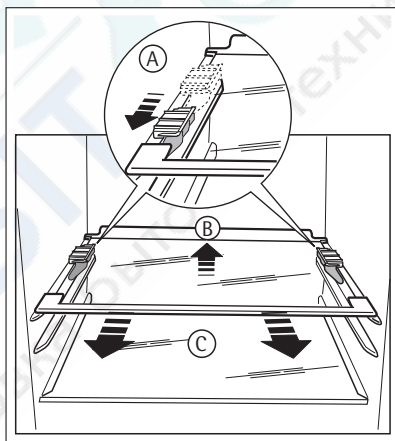


## Retirar os suportes das prateleiras

O aparelho está equipado com retentores de prateleiras que possibilitam fixá-las durante o transporte.

Para os remover, proceda do seguinte modo:

1. Desloque os suportes das prateleiras na direção da seta (A).
2. Levante a prateleira na parte de trás e puxe-a para a frente até a soltar (B).
3. Retire os retentores (C).



## Reversibilidade da porta



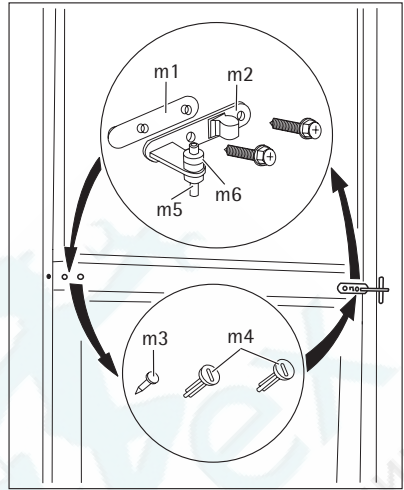
### ADVERTÊNCIA

Antes de executar qualquer operação retire a ficha da tomada.

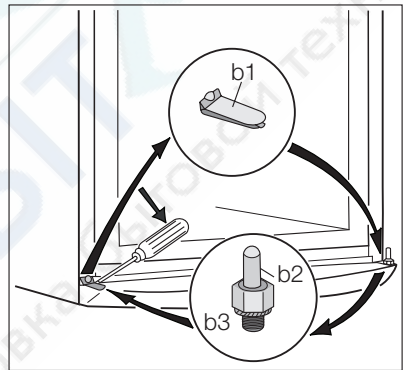


Recomendamos que execute as seguintes operações com outra pessoa, que irá segurar as portas do aparelho durante as operações.

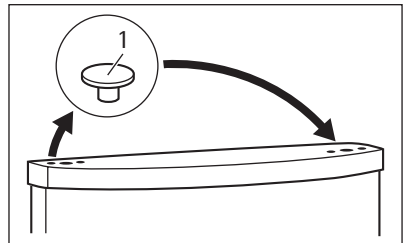
1. Abra a porta. Desaparafuse a dobradiça do meio (m2). Retire o espaçador de plástico (m1).
2. Retire o espaçador (m6) e mova-o para o outro lado da cavilha da dobradiça (m5).
3. Retire as portas.
4. Retire os pinos de cobertura à esquerda da dobradiça central (m3,m4) e coloque no lado oposto.
5. Coloque o pino da dobradiça central (m5) no orifício à esquerda da porta inferior.



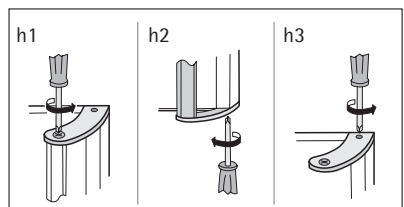
6. Retire a cobertura (b1) com a ajuda de uma ferramenta. Desaparafuse o pino (b2) da dobradiça inferior e o espaçador (b3) e coloque-os no lado oposto.
7. Volte a inserir a cobertura (b1) no lado oposto.



8. Retire os tampões (1) no lado superior de ambas as portas e coloque-os no lado oposto.



9. Retire a pega. Desaparafuse o suporte da pega superior da haste da pega (h1). Desaparafuse o suporte da pega inferior da porta (h2). Desaparafuse o suporte da pega superior da porta (h3).



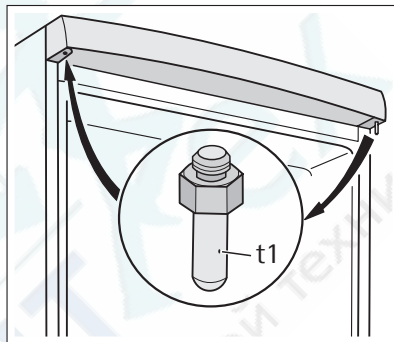
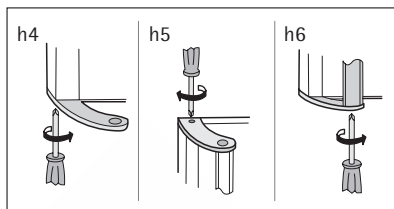
10. Instale a pega no lado oposto.  
Aparafuse novamente o suporte da pega na porta (h4). Rode o suporte da pega com a pega e aparafuse-os à porta (h5) e ao suporte da pega instalado (h6).
11. Volte a colocar a porta inferior no pino (b2) da dobradiça inferior.
12. Insira a dobradiça central (m2) na abertura da esquerda da porta inferior.
13. Desaparafuse o pino da dobradiça superior (t1) e coloque-o no lado oposto.
14. Coloque a porta superior no pino superior.
15. Volte a colocar a porta superior na dobradiça central (m5) inclinando ligeiramente as duas portas.
16. Volte a aparafusar a dobradiça central (m2). Não se esqueça do espaçador de plástico (m1).

Faça uma verificação final para se certificar de que:


- Todos os parafusos estão apertados.
- A junta magnética está colada ao aparelho.
- A porta abre e fecha correctamente.

Se a temperatura ambiente for fria (por ex. no Inverno), pode acontecer que a junta não adira perfeitamente ao aparelho. Nesse caso, aguarde o encaixe natural do vedante.

Caso não queira executar as operações acima mencionadas, contacte o Centro de Apoio ao Cliente mais perto. Os custos da execução da reversibilidade das portas pelo técnico do Centro de Apoio ao Cliente serão suportados por si.



## PREOCUPAÇÕES AMBIENTAIS

O símbolo  no produto ou na embalagem indica que este produto não pode ser tratado como lixo doméstico. Em vez disso, deve ser entregue ao centro de recolha selectiva para a reciclagem de equipamento eléctrico e electrónico. Ao garantir uma eliminação adequada deste produto, irá ajudar a evitar eventuais consequências negativas para o meio ambiente e para a saúde pública, que, de outra forma, poderiam ser provocadas por um tratamento incorrecto do produto. Para obter informações mais pormenorizadas sobre a reciclagem deste produto, contacte os serviços municipalizados locais, o centro de recolha selectiva da sua área de residência ou o estabelecimento onde adquiriu o produto.

## ДЛЯ ОПТИМАЛЬНЫХ РЕЗУЛЬТАТОВ

Благодарим Вас за выбор данного продукта AEG. Этот продукт будет безупречно служить Вам долгие годы – ведь мы создали его с помощью инновационных технологий, которые облегчат Вашу жизнь и создадут качества, которые Вы не найдете в привычных приборах. Потратьте немного времени на чтение, чтобы получить максимальную пользу от своей покупки.

## АКСЕССУАРЫ И РАСХОДНЫЕ МАТЕРИАЛЫ

В интернет-магазине AEG Вы сможете найти все необходимое для того, чтобы все ваши приборы AEG сверкали чистотой и радовали Вас безотказной работой. Помимо этого, здесь Вы найдете широкий выбор аксессуаров, разработанных и изготовленных по самым высоким стандартам, какие только можно представить – от профессиональной кухонной посуды до лотков для хранения ножей, от держателей бутылок до мешков для деликатного белья...



Посетите Интернет-магазин по адресу  
[www.aeg.com/shop](http://www.aeg.com/shop)

## СОДЕРЖАНИЕ

- 49 Сведения по технике безопасности
- 52 Панель управления
- 57 Первое использование
- 57 Ежедневное использование
- 60 Полезные советы
- 62 Уход и очистка
- 64 Что делать, если ...
- 66 Технические данные
- 66 Установка
- 70 Забота об окружающей среде

В данном руководстве по эксплуатации используются следующие символы:



Важная информация по обеспечению личной безопасности и предотвращению повреждений прибора.



Общая информация и рекомендации



Информация по защите окружающей среды

Право на изменения сохраняется <http://rembitteh.ru/>





## СВЕДЕНИЯ ПО ТЕХНИКЕ БЕЗОПАСНОСТИ

Для обеспечения собственной безопасности и правильной эксплуатации прибора, перед его установкой и первым использованием внимательно прочитайте данное руководство, не пропуская рекомендации и предупреждения. Чтобы избежать нежелательных ошибок и несчастных случаев, важно, чтобы все, кто пользуется данным прибором, подробно ознакомились с его работой и правилами техники безопасности. Сохраните настоящее руководство и в случае продажи прибора или его передачи в пользование другому лицу передайте вместе с ним и данное руководство, чтобы новый пользователь получил соответствующую информацию о правильной эксплуатации и правилах техники безопасности.

В интересах безопасности людей и имущества соблюдайте меры предосторожности, указанные в настоящем руководстве, так как производитель не несет ответственности за убытки, вызванные несоблюдением указанных мер.

### Безопасность детей и лиц с ограниченными возможностями

- Данное изделие не предназначено для эксплуатации лицами (в том числе детьми) с ограниченными физическими, сенсорными или умственными способностями или с недостаточным опытом или знаниями без присмотра лица, отвечающего за их безопасность, или получения от него соответствующих инструкций, позволяющих им безопасно эксплуатировать его.

Необходимо следить за тем, чтобы дети не играли с прибором.

- Держите все упаковочные материалы в недоступном для детей месте. Существует опасность удущения.
- Если прибор больше не нужен, выньте вилку из розетки, обрежьте шнур питания (как можно ближе к прибору) и снимите дверцу, чтобы дети, играя, не получили удар током или не заперлись внутри прибора.
- Если данный прибор (имеющий магнитное уплотнение дверцы) предназначен для замены старого холодильника с пружинным замком (защелкой) дверцы или крышки, перед утилизацией старого холодильника обязательно выведите замок из строя. Это позволит исключить превращение его в смертельную ловушку для детей.

### Общие правила техники безопасности



#### ПРЕДУПРЕЖДЕНИЕ!

Не допускайте перекрытия вентиляционных отверстий.

- Настоящий прибор предназначен для хранения продуктов питания и напитков в обычном домашнем хозяйстве, как описано в настоящем руководстве.
- Не используйте механические приспособления и другие средства для ускорения процесса размораживания.
- Не используйте другие электроприборы (например, мороженицы) внутри холодильных приборов, если производителем не допускается возможность такого использования.
- Не допускайте повреждения холодильного контура.

- Холодильный контур прибора содержит безвредный для окружающей среды, но, тем не менее, огнеопасный хладагент изобутан (R600a).  
При транспортировке и установке прибора следите за тем, чтобы не допустить повреждения компонентов холодильного контура.  
В случае повреждения холодильного контура:
  - не допускайте использования открытого пламени и источников воспламенения;
  - тщательно проветрите помещение, в котором установлен прибор.
- Изменение характеристик прибора и внесение изменений в его конструкцию сопряжено с опасностью. Поврежденный сетевой шнур может явиться причиной короткого замыкания, пожара и/или поражения электрическим током.



### **ВНИМАНИЕ!**

Замену электрических частей изделия (шнура питания, вилки, компрессора) должен производить сертифицированный представитель сервисного центра или квалифицированный обслуживающий персонал.

1. Запрещается удлинять сетевой шнур.
  2. Следите за тем, чтобы вилка сетевого шнура не оказалась раздавлена или повреждена задней частью прибора. Раздавленная или поврежденная вилка сетевого шнура может перегреться и стать причиной пожара.
  3. Убедитесь в наличии доступа к вилке сетевого шнура прибора.
  4. Не тяните сетевой шнур.
  5. Если розетка плохо закреплена, не вставляйте в нее вилку сетевого шнура. Существует опасность поражения электрическим током или возникновения пожара.
  6. Нельзя пользоваться прибором с лампочкой без плафона<sup>9)</sup> лампочки внутреннего освещения.
- Прибор имеет большой вес. Будьте осторожны при его перемещении.
  - Не вынимайте предметы, находящиеся в морозильном отделении, и не трогайте их мокрыми или влажными руками – это может привести к появлению на руках ссадин или ожогов от обморожения.
  - Не допускайте длительного воздействия прямых солнечных лучей на прибор.
  - Лампы<sup>10)</sup> используются специальные лампы, предназначенные только для бытовых приборов. Они не подходят для освещения помещений.

### **Ежедневная эксплуатация**

- Не ставьте на пластмассовые части прибора горячую посуду.
- Не храните в холодильнике воспламеняющиеся газы и жидкости, так как они могут взорваться.
- Не помещайте продукты питания прямо напротив воздуховыпускного отверстия в задней стенке.<sup>11)</sup>

9) Если предусмотрен плафон лампы освещения.

10) Если предусмотрена лампа освещения.

11) Если прибор относится к классу Frost Free (без образования инея).

- Замороженные продукты после размораживания не должны подвергаться повторной заморозке.
- При хранении расфасованных замороженных продуктов следуйте рекомендациям производителя.
- Следует тщательно придерживаться рекомендаций по хранению, данных изготовителем прибора. См. соответствующие указания.
- Не помещайте в холодильник газированные напитки, т.к. они создают внутри емкости давление, которое может привести к тому, что она лопнет и повредит холодильник.
- Ледяные сосульки могут вызвать ожог обморожения, если брать их в рот прямо из морозильной камеры.

## Чистка и уход

- Перед выполнением операций по чистке и уходу за прибором, выключите его и выньте вилку сетевого шнура из розетки. Если невозможно достать розетку, отключите электропитание.
- Не следует чистить прибор металлическими предметами.
- Не пользуйтесь острыми предметами для удаления льда с прибора. Используйте пластиковый скребок.
- Регулярно проверяйте сливное отверстие холодильника для талой воды. При необходимости прочистите сливное отверстие. Если отверстие закупорится, вода будет собираться на дне прибора.

## Установка



Для подключения к электросети тщательно следуйте инструкциям, приведенным в соответствующих параграфах.

- Распакуйте изделие и проверьте, нет ли повреждений. Не подключайте к электросети поврежденный прибор. Немедленно сообщите о повреждениях продавцу прибора. В таком случае сохраните упаковку.
- Рекомендуется подождать не менее четырех часов перед тем, как включать холодильник, чтобы масло вернулось в компрессор.
- Необходимо обеспечить вокруг холодильника достаточную циркуляцию воздуха, в противном случае прибор может перегреваться. Чтобы обеспечить достаточную вентиляцию, следуйте инструкциям по установке.
- Если возможно, изделие должно располагаться обратной стороной к стене так, чтобы во избежание ожога нельзя было коснуться горячих частей (компрессор, испаритель).
- Данный прибор нельзя устанавливать вблизи радиаторов отопления или кухонных плит.
- Убедитесь, что к розетке будет доступ после установки прибора.
- Подключайте прибор только к питьевому водоснабжению. <sup>12)</sup>

12) Если предусмотрено подключение к водопроводу.

## Сервис

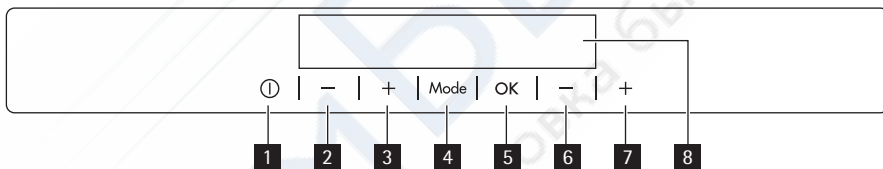
- Любые электротехнические работы, требуемые для обслуживания прибора, должны выполняться квалифицированным электриком или уполномоченным специалистом.
- Не удаляйте плафон светодиодного фонаря. Свяжитесь с ближайшим центром сервисного обслуживания для замены светодиодной сборки, если на то будет необходимость.
- Техобслуживание данного прибора должно выполняться только специалистами авторизованного сервисного центра с использованием только оригинальных запчастей.

## Защита окружающей среды



Ни холодильный контур, ни изоляционные материалы настоящего прибора не содержат газов, которые могли бы повредить озоновый слой. Данный прибор нельзя утилизировать вместе с бытовыми отходами и мусором. Изоляционный пенопласт содержит горючие газы: прибор подлежит утилизации в соответствии с действующими нормативными положениями, с которыми следует ознакомиться в местных органах власти. Не допускайте повреждения холодильного контура, особенно, вблизи теплообменника. Материалы, использованные для изготовления данного прибора, помеченные символом ♻, пригодны для вторичной переработки.

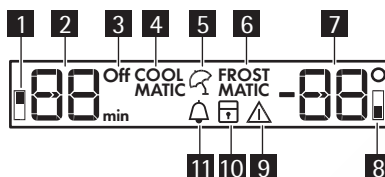
## ПАНЕЛЬ УПРАВЛЕНИЯ



- 1 Кнопка прибора ON/OFF
- 2 Кнопка понижения температуры холодильной камеры
- 3 Кнопка повышения температуры холодильной камеры
- 4 Кнопка Mode
- 5 Кнопка ОК
- 6 Кнопка понижения температуры морозильника
- 7 Кнопка повышения температуры морозильника
- 8 Дисплей

Предустановленный уровень громкости можно изменить. Для этого на несколько секунд нажмите одновременно кнопку Mode и кнопку понижения температуры. Это изменение можно отменить.

## Дисплей



- 1 Индикатор холодильного отделения
- 2 Дисплей температуры холодильного отделения и дисплей таймера
- 3 Индикатор выключения холодильного отделения
- 4 Функция COOLMATIC
- 5 Функция «Отпуск»
- 6 Функция FROSTMATIC
- 7 Дисплей температуры морозильника
- 8 Индикатор морозильника
- 9 Сигнальный индикатор
- 10 Функция "Защита от детей"
- 11 Функция Minute Minder

## Включение

Чтобы выключить прибор, выполните такие действия:

1. Вставьте вилку сетевого шнура в розетку.
  2. Если дисплей отключен, нажмите кнопку прибора ON/OFF .
  3. Через несколько секунд может прозвучать звуковой сигнал сигнализации.  
Сведения о сбросе сигнализации см. в разделе "Оповещение о высокой температуре".
  4. Если на дисплее высветилось сообщение "dEMo", значит, прибор находится в деморежиме. См. "Что делать, если..."
  5. На индикаторах температуры отображаются значения температуры, заданные по умолчанию.
- Информацию о выборе другого значения температуры см. в разделе "Регулирование температуры".

## Выключение

Для выключения прибора выполните следующие действия:

1. Нажмите кнопку ON/OFF и удерживайте ее нажатой в течение 5 секунд.
2. Дисплей отключится.
3. Для отключения прибора от сети электропитания извлеките вилку сетевого шнура из розетки.

## Выключение холодильника

Для выключения холодильника выполните следующие действия:

1. Нажимайте кнопку Mode, пока на дисплее не появится соответствующий значок/

Индикатор выключения холодильника и индикатор холодильного отделения начнут мигать.

На дисплее температуры холодильного отделения отобразятся символы тире.

2. Нажмите кнопку ОК для подтверждения.
3. На дисплее отображается индикатор выключения холодильника.

## Включение холодильника

Для включения холодильника выполните приведенные ниже действия.

1. Нажмите кнопку регулятора температуры холодильной камеры.

Или

1. Нажимайте кнопку Mode, пока на дисплее не появится соответствующий значок.

Индикатор выключения холодильника мигает.

2. Нажмите кнопку ОК для подтверждения.
3. Индикатор выключения холодильника гаснет.

Информацию о выборе другого значения температуры см. в разделе "Регулирование температуры".

## Регулировка температуры

Установленное значение температуры холодильной или морозильной камеры можно изменить нажатием кнопок регулирования температуры.

Установленная температура по умолчанию:

- +5°C для холодильника
- -18°C для морозильника

На дисплее температуры отображается заданное значение температуры.

Установленная температура достигается в течение 24 часов.

Отклонение на несколько градусов от заданной температуры является нормой и не свидетельствует о неисправности прибора.



При сбое в подаче электроэнергии заданное значение температуры сохраняется.

## Функция Minute Minder ("Таймер")

Функцию "Таймер" Minute Minder можно использовать для выдачи звукового сигнала в нужное время. Это может оказаться полезным, когда, например, по рецепту требуется охлаждать тесто в течение определенного времени или когда требуется не забыть о бутылках, помещенных в морозильное отделение для быстрого охлаждения.

Включение функции

1. Нажимайте кнопку Mode ("Режим"), пока на дисплее не появится соответствующий значок.

Замигает индикатор Minute Minder ("Таймер").

На дисплее таймера в течение нескольких секунд отображается заданное значение (30 минут).

2. Нажатием кнопки регулятора температуры холодильного отделения измените заданное значение таймера в интервале от 1 до 90 минут.
3. Нажмите кнопку ОК для подтверждения.

Появится индикатор Minute Minder ("Таймер").

Индикатор "Таймер" начнет мигать (min).

По окончании обратного отсчета индикатор Minute Minder ("Таймер") начнет мигать и раздастся звуковой сигнал:

1. Извлеките напитки из морозильного отделения.
2. Нажмите на кнопку ОК для выключения звукового сигнала и отключения функции. Функцию можно отключить в любой момент обратного отсчета

1. Нажмите и не отпускайте кнопку Mode, пока не замигает индикатор Minute Minder ("Таймер").

2. Нажмите кнопку ОК для подтверждения.

3. Индикатор Minute Minder ("Таймер") погаснет.

Время можно изменить как в любой момент обратного отсчета, так и в его конце, нажав на кнопки повышения и понижения температуры холодильного отделения.

## Функция «Защита от детей»

Функция «Защита от детей» служит для блокировки кнопок управления холодильником.

Включение функции:

1. нажимайте кнопку Mode, пока на дисплее не отобразится соответствующий значок.
2. Замигает индикатор «Защита от детей».
3. Чтобы подтвердить выбор, нажмите кнопку ОК.

Отобразится индикатор «Защита от детей».

Выключение функции.

1. Нажимайте кнопку Mode, пока не замигает индикатор «Защита от детей».
2. Чтобы подтвердить выбор, нажмите кнопку ОК.
3. Индикатор «Защита от детей» погаснет.

## Оповещение о высокой температуре

Повышение температуры в морозильной камере (например, из-за имевшего ранее место перебоа в подаче электропитания) отображается:

- миганием сигнального индикатора и дисплея температуры;
- звуковым сигналом.

Отключение оповещения.

1. Нажмите любую кнопку.
2. Звуковой сигнал выключится.
3. На дисплее температуры морозильной камеры в течение нескольких секунд отобразится самое высокое достигнутое значение температуры. Затем снова отобразится заданная температура.
4. Сигнальный индикатор продолжит мигать до достижения заданной температуры. При достижении заданной температуры сигнальный индикатор погаснет.

## Сигнализация открытой дверцы

Если дверца морозильного отделения остается открытой в течение нескольких минут, раздается звуковой сигнал. На то, что дверца не закрыта указывает:

- мигание сигнального индикатора;
- звуковой сигнал.

После восстановления нормальных условий (дверца закрыта) звуковой сигнал выключается.

## Функция COOLMATIC

Если необходимо поместить в холодильник большое количество теплых продуктов, например, после посещения магазина, рекомендуется включить функцию COOLMATIC для ускоренного охлаждения продуктов и предотвращения повышения температуры уже находящихся в холодильнике продуктов.

Включение функции

1. Нажимайте кнопку Mode ("Режим"), пока на дисплее не появится соответствующий значок.

Замигает индикатор COOLMATIC.

2. Нажмите кнопку ОК для подтверждения.

Появится индикатор COOLMATIC.

Функция COOLMATIC отключается автоматически примерно через 6 часов.

Выключение функции до ее автоматического завершения

1. Нажмите и не отпускайте кнопку Mode, пока не замигает индикатор COOLMATIC.
2. Нажмите кнопку ОК для подтверждения.
3. Индикатор COOLMATIC погаснет.



Функция выключается при выборе другой заданной температуры холодильника.

## Функция «Отпуск»

Функция позволяет оставлять холодильную камеру пустой и закрытой в течение продолжительного отсутствия владельца, без образования в ней неприятных запахов.



При включенной функции «Отпуск» в холодильнике не должно быть продуктов.

Включение функции.

1. Нажимайте кнопку Mode, пока на дисплее не отобразится соответствующий значок.

Замигает индикатор «Отпуск».

На дисплее температуры отображается заданное значение температуры.

2. Чтобы подтвердить выбор, нажмите кнопку ОК.

Отобразится индикатор «Отпуск».

Выключение функции.

1. Нажимайте кнопку Mode, пока не замигает индикатор «Отпуск».
2. Чтобы подтвердить выбор, нажмите кнопку ОК.



3. Индикатор «Отпуск» погаснет.



Функция выключается при задании другой температуры холодильной камеры.

## Функция FROSTMATIC

Включение функции

1. Нажимайте кнопку Mode ("Режим"), пока на дисплее не появится соответствующий значок.

Замигает индикатор FROSTMATIC.

2. Нажмите кнопку ОК для подтверждения.

Появится индикатор FROSTMATIC.

Эта функция автоматически выключается через 52 часа.

Выключение функции до ее автоматического завершения

1. Нажмите и не отпускайте кнопку Mode, пока не замигает индикатор FROSTMATIC.

2. Нажмите кнопку ОК для подтверждения.

3. Индикатор FROSTMATIC погаснет.



Уложите в корзину свежие продукты, подлежащие замораживанию FROSTMATIC.

Функция выключается при задании другой температуры морозильного отделения.

## ПЕРВОЕ ИСПОЛЬЗОВАНИЕ

### Чистка холодильника изнутри

Перед первым включением прибора вымойте его внутренние поверхности и все внутреннее принадлежности теплой водой с нейтральным мылом, чтобы удалить запах, характерный для только что изготовленного изделия, затем тщательно протрите их.



Не используйте моющие или абразивные средства, т.к. они могут повредить покрытие поверхностей холодильника.

## ЕЖЕДНЕВНОЕ ИСПОЛЬЗОВАНИЕ

### Хранение замороженных продуктов

При первом запуске или после длительного простоя перед закладкой продуктов в отделение дайте прибору поработать не менее 2 часов в режиме ускоренной заморозки.



При случайном размораживании продуктов, например, при сбое электропитания, если напряжение в сети отсутствовало в течение времени, превышающего указанное в таблице технических данных "время повышения температуры", размороженные продукты следует быстро употребить в пищу или немедленно подвергнуть тепловой обработке, затем повторно заморозить (после того, как они остынут).

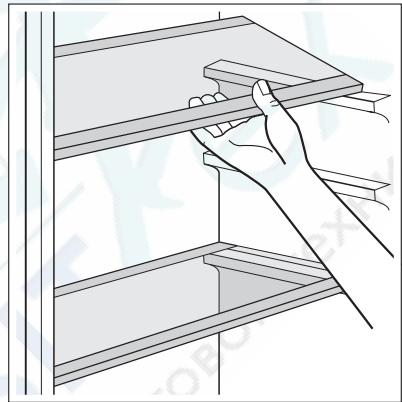
## Размораживание продуктов

Замороженные продукты, включая продукты глубокой заморозки, перед использованием можно размораживать в холодильном отделении или при комнатной температуре, в зависимости от времени, которым Вы располагаете для выполнения этой операции.

Маленькие куски можно готовить, даже не размораживая, в том виде, в каком они взяты из морозильной камеры: в этом случае процесс приготовления пищи займет больше времени.

## Съемные полки

На стенках холодильника установлен ряд направляющих, позволяющих размещать полки по желанию.



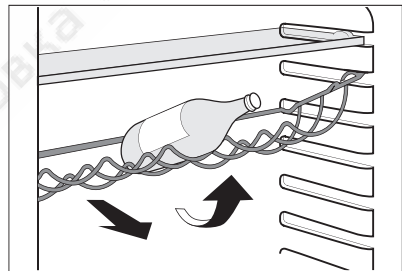
## Полка для бутылок

Уложите бутылки (закрывающимися концами к себе) на предварительно установленную полку.



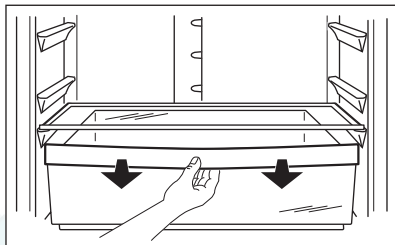
Если полка установлена в горизонтальное положение, можно класть только закрытые бутылки.

Эту полку для бутылок можно установить под наклоном, чтобы хранить ранее открытые бутылки. Для этого потяните полку так, чтобы ее можно было повернуть вверх и установить на следующий верхний уровень.



## Ящик FRESHBOX

Ящик предназначен для хранения таких свежих продуктов, как мясо, рыба, морепродукты, поскольку температура в нем ниже, чем в остальной части холодильника.

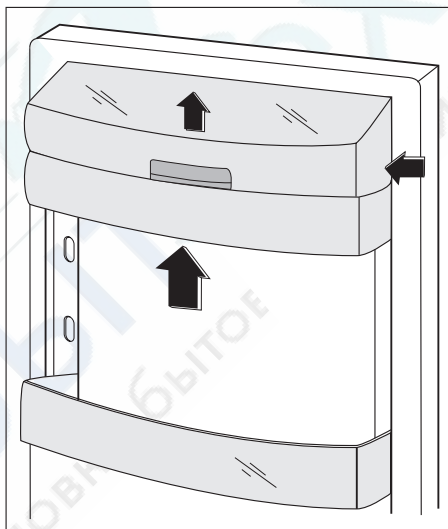


## Размещение полок дверцы

Чтобы обеспечить возможность хранить упаковки продуктов различных размеров, полки дверцы можно размещать на разной высоте.

Чтобы переставить полку, действуйте следующим образом:

медленно потяните полку в направлении, указанном стрелками, пока она не высвободится; затем установите ее на нужное место.



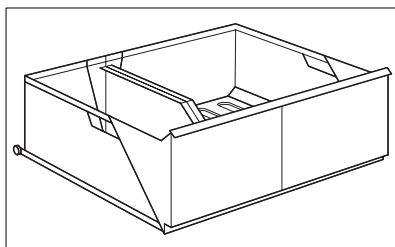
## Ящик MAXIBOX

Ящик предназначен для хранения овощей и фруктов.

Внутри ящика имеется разделитель, который можно располагать в различных положениях в соответствии с текущими потребностями.

На дне ящика есть решетка (если она предусмотрена конструкцией данной модели), предназначенная для предохранения овощей и фруктов от воздействия влаги, оседающей на поверхности дна.

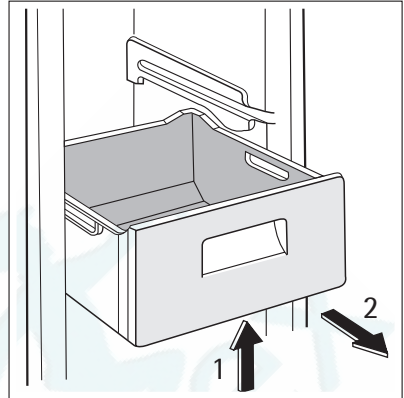
Для проведения чистки все внутренние детали ящика можно вынимать.



## Вынимание корзин из морозильника

Корзины морозильника оснащены стопором, препятствующим их случайному выниманию или падению. При извлечении из морозильника потяните корзину на себя и, когда она достигнет конечной точки, приподнимите передний край корзины и снимите ее.

При установке корзины в морозильник слегка наклоните ее переднюю часть. Когда корзина станет на стопор, надавите на нее, чтобы установить на место.



## ПОЛЕЗНЫЕ СОВЕТЫ

### Нормальные звуки при работе прибора

- При протекании хладагента по трубкам могут быть слышны негромкие булькающие и журчащие звуки. Это нормальное явление.
- Когда компрессор включен, он нагнетает хладагент в холодильный контур, и в это время могут быть слышны гудение и шум от вибрации. Это нормальное явление.
- Тепловое расширение может вызывать появление внезапного треска. Это естественное физическое явление, не представляющее опасности. Такое явление является нормальным.

### Рекомендации по экономии электроэнергии

- Не открывайте дверцу слишком часто и не держите ее открытой дольше, чем необходимо.
- Если температура окружающей среды высокая, регулятор температуры находится в самом высоком положении и холодильник полностью загружен, компрессор может работать без остановок, что приводит к образованию инея или льда на испарителе. Если такое случается, поверните регулятор температуры до более низких значений, чтобы сделать возможным автоматическое оттаивание, и, следовательно, снизить потребление электроэнергии.

### Рекомендации по охлаждению продуктов

Для получения оптимальных результатов:

- не помещайте в холодильник теплые продукты или испаряющиеся жидкости
- накрывайте или заворачивайте продукты, особенно те, которые имеют сильный запах
- располагайте продукты так, чтобы вокруг них мог свободно циркулировать воздух

## Рекомендации по охлаждению

Полезные советы:

Мясо (всех типов): помещайте в полиэтиленовые пакеты и кладите на стеклянную полку, расположенную над ящиком для овощей.

Храните мясо таким образом один, максимум два дня, иначе оно может испортиться.

Продукты, подвергшиеся тепловой обработке, холодные блюда и т.д.: должны быть накрыты и могут быть размещены на любой полке.

Фрукты и овощи: должны быть тщательно очищенными; их следует помещать в специально предусмотренные для их хранения ящики.

Сливочное масло и сыр: должны помещаться в специальные воздухо непроницаемые контейнеры или быть обернуты алюминиевой фольгой или полиэтиленовой пленкой, чтобы максимально ограничить контакт с воздухом.

Бутылки с молоком: должны быть закрыты крышкой и размещены в полке для бутылок на дверце.

Бананы, картофель, лук и чеснок не следует хранить в холодильнике в неупакованном виде.

## Рекомендации по замораживанию

Ниже приведен ряд рекомендаций, направленных на то, чтобы помочь сделать процесс замораживания максимально эффективным:

- максимальное количество продуктов, которое может быть заморожено в течение 24 часов, указано на табличке технических данных;
- процесс замораживания занимает 24 часа. В этот период не следует класть в морозильную камеру новые продукты, подлежащие замораживанию;
- замораживайте только высококачественные, свежие и тщательно вымытые продукты;
- перед замораживанием разделите продукты на маленькие порции для того, чтобы быстро и полностью их заморозить, а также чтобы иметь возможность размораживать только нужное количество продуктов;
- заверните продукты в алюминиевую фольгу или в полиэтиленовую пленку и проверьте, чтобы к ним не было доступа воздуха;
- не допускайте, чтобы свежие незамороженные продукты касались уже замороженных продуктов во избежание повышения температуры последних;
- постные продукты сохраняются лучше и дольше, чем жирные; соль сокращает срок хранения продуктов;
- пищевой лед может вызвать ожог кожи, если брать его в рот прямо из морозильной камеры;
- рекомендуется указывать дату замораживания на каждой упаковке; это позволит контролировать срок хранения.

## Рекомендации по хранению замороженных продуктов

Для получения оптимальных результатов следует:

- убедиться, что продукты промышленной заморозки хранились у продавца в должных условиях;

- обеспечить минимальное время доставки замороженных продуктов из магазина в свою морозильную камеру;
- не открывать дверцу слишком часто и не держать ее открытой дольше, чем необходимо.
- После размораживания продукты быстро портятся и не подлежат повторному замораживанию.
- Не превышайте время хранения, указанное изготовителем продуктов.

## УХОД И ОЧИСТКА



### ПРЕДУПРЕЖДЕНИЕ!

Перед выполнением каких-либо операций по чистке или уходу за прибором выньте вилку сетевого шнура из розетки.



В холодильном контуре данного прибора содержатся углеводороды; поэтому его обслуживание и заправка должны осуществляться только уполномоченными специалистами.

## Периодическая чистка

Прибор нуждается в регулярной чистке:

- внутренние поверхности прибора и принадлежности мойте теплой водой с нейтральным мылом.
- тщательно проверьте уплотнение дверцы и вытрите его дочиста, чтобы оно было чистым и без мусора.
- сполосните и тщательно вытрите.



Не тяните, не двигайте и старайтесь не повредить трубки и кабели внутри корпуса. Никогда не пользуйтесь для чистки внутренних поверхностей моющими средствами, абразивными порошками, чистящими средствами с сильным запахом или полировальными пастами, так как они могут повредить поверхность и оставить стойкий запах.

Прочистите испаритель (черная решетка) и компрессор, расположенные с задней стороны прибора, щеткой или пылесосом. Эта операция повышает эффективность работы прибора и снижает потребление электроэнергии.



Будьте осторожны, чтобы не повредить систему охлаждения.

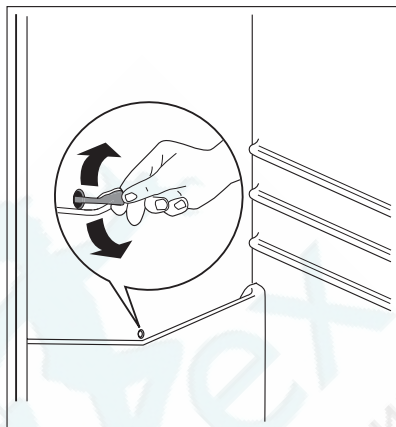
Некоторые чистящие средства для кухни содержат химикаты, могущие повредить пластмассовые детали прибора. По этой причине рекомендуется мыть внешний корпус прибора только теплой водой с небольшим количеством моющего средства. После чистки подключите прибор к сети электропитания.

## Размораживание холодильника

При нормальных условиях наледь автоматически удаляется с испарителя холодильного отделения при каждом выключении мотор-компрессора. Талая вода сливается в

специальный поддон, установленный с задней стороны прибора над мотор-компрессором, и затем оттуда испаряется.

Необходимо периодически прочищать сливное отверстие, имеющееся посредине канала холодильного отделения, во избежание попадания капель воды на находящиеся в ней продукты. Используйте для этого специальное приспособление, которое вы найдете уже вставленным в сливное отверстие.



## Размораживание морозильника

На полках и вокруг верхнего отделения морозильника всегда образуется определенное количество наледи.

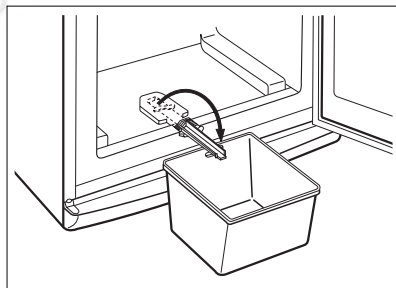
Размораживайте морозильник, когда слой инея достигнет толщины около 3-5 мм.

Для удаления наледи выполните следующее:

- выньте вилку из розетки или выключите прибор
- удалите все хранящиеся продукты, заверните их в несколько слоев газетной бумаги и поместите в прохладное место
- извлеките выдвижные ящики морозильника
- оберните выдвижные ящики теплоизолирующим материалом, например, одеялами или газетами.

Для ускорения оттаивания в морозильник можно установить кастрюли с горячей (но не кипящей) водой.

- Освободите желоб в месте его крепления, протолкните его согласно иллюстрации и поместите в нижний выдвижной ящик, где может собираться вода
- осторожно соскребите лед, когда он начнет таять. Пользуйтесь деревянным или пластмассовым скребком
- когда весь лед растает, насухо протрите морозильник и вставьте желоб на место;
- включите прибор и положите пищевые продукты на свои места.



**Рекомендуется повернуть ручку термостата в максимальное положение на несколько часов, чтобы как можно скорее в приборе установилась температура, достаточная для хранения продуктов.**



Никогда не используйте острые металлические инструменты для удаления наледи с испарителя во избежание его повреждения. Не используйте механические устройства или любые другие средства, кроме рекомендованных производителем, для ускорения процесса размораживания. Повышение температуры упаковок с замороженными продуктами при размораживании может привести к сокращению безопасного срока их хранения.

## ЧТО ДЕЛАТЬ, ЕСЛИ ...



### ПРЕДУПРЕЖДЕНИЕ!

Перед устранением неисправностей извлекайте вилку сетевого кабеля из розетки. Устранять неисправности, не указанные в данном руководстве, должен только квалифицированный электрик или уполномоченный специалист.



При нормальных условиях эксплуатации слышны некоторые звуки (работы компрессора, циркуляции хладагента).

Неисправность	Возможная причина	Способ устранения
<b>Прибор издает сильный шум.</b>	Прибор не установлен должным образом.	Проверьте, прочно ли стоит прибор (все четыре ножки должны стоять на полу).
<b>Компрессор работает непрерывно.</b>	Возможно, неверно задана температура.	Задайте более высокую температуру.
	Неплотно закрыта дверца.	См. "Закрывание дверцы".
	Дверцу открывали слишком часто.	Не оставляйте дверцу открытой дольше, чем это необходимо.
	Температура продуктов слишком высока.	Прежде чем положить продукты на хранение, дайте им остыть до комнатной температуры.
	Температура воздуха в помещении слишком высока.	Обеспечьте понижение температуры воздуха в помещении.
<b>Вода стекает по задней стенке холодильника.</b>	Включена функция FROSTMATIC.	См. раздел "Функция FROSTMATIC".
	Включена функция COOLMATIC.	См. раздел "Функция COOLMATIC".
<b>Вода стекает по задней стенке холодильника.</b>	Во время автоматического размораживания на задней панели размораживается наледь.	Это нормально.
<b>Вода стекает внутрь холодильника.</b>	Засорилось сливное отверстие.	Прочистите сливное отверстие.
	Продукты мешают воде стекать в водосборник.	Убедитесь, что продукты не касаются задней стенки.



Неисправность	Возможная причина	Способ устранения
<b>Вода стекает на пол.</b>	Сброс талой воды направлен мимо поддона испарителя, расположенного над компрессором.	Направьте сброс талой воды в поддон испарителя.
<b>Слишком много льда и инея.</b>	Продукты не упакованы надлежащим образом.	Упакуйте продукты более тщательно.
	Неплотно закрыта дверца.	См. "Закрывание дверцы".
<b>Температура внутри прибора слишком высокая.</b>	Температура в холодильном отделении слишком низкая.	Задайте более высокую температуру.
	Неплотно закрыта дверца.	См. "Закрывание дверцы".
	Температура продуктов слишком высока.	Прежде чем положить продукты на хранение, дайте им охладиться до комнатной температуры.
<b>Температура в холодильнике слишком высокая.</b>	Одновременно хранится слишком много продуктов.	Одновременно закладывайте меньшее количество продуктов.
	Внутри прибора отсутствует циркуляция холодного воздуха.	Убедитесь, что внутри прибора циркулирует холодный воздух.
<b>Температура в морозильном отделении слишком высокая.</b>	Продукты расположены слишком близко друг к другу.	Укладывайте продукты так, чтобы обеспечить циркуляцию холодного воздуха.
<b>Прибор не работает.</b>	Прибор выключен.	Включите прибор.
	Вилка шнура питания не вставлена в розетку как следует.	Как следует вставьте вилку шнура питания в розетку.
	Отсутствует электропитание прибора. Отсутствует напряжение в розетке электросети.	Подключите к этой сетевой розетке другой электроприбор. Обратитесь к квалифицированному электрику.
<b>Лампа не горит.</b>	Лампа находится в режиме ожидания.	Закройте и снова откройте дверцу.
<b>"dEMO" появляется на дисплее.</b>	Прибор находится в деморежиме.	Нажмите на кнопку ОК и удерживайте ее приблизительно 10 секунд; прозвучит длинный сигнал зуммера, а дисплей погаснет на короткое время, после чего прибор перейдет в нормальный режим работы.

Если приведенные рекомендации не позволяют устранить неисправность, обратитесь в местный авторизованный сервисный центр.

## Закрытие дверцы

1. Прочистите уплотнители дверцы.
2. При необходимости отрегулируйте дверцу. См. раздел "Установка".
3. При необходимости замените непригодные уплотнители дверцы. Обратитесь в сервисный центр.

## ТЕХНИЧЕСКИЕ ДАННЫЕ

		S73600CSM0	S74000CSM0
Габариты			
	Высота	1850 мм	2010 мм
	Ширина	595 мм	595 мм
	Глубина	658 мм	658 мм
Время повышения температуры		18 час	18 час
Напряжение		230 - 240 В	230 - 240 В
Частота		50 Гц	50 Гц

Технические данные указаны на паспортной табличке на левой стенке внутри прибора и на табличке энергопотребления.

## УСТАНОВКА



### ВНИМАНИЕ!

Перед установкой прибора внимательно прочитайте "Информацию по технике безопасности" для обеспечения собственной безопасности и правильной эксплуатации прибора.

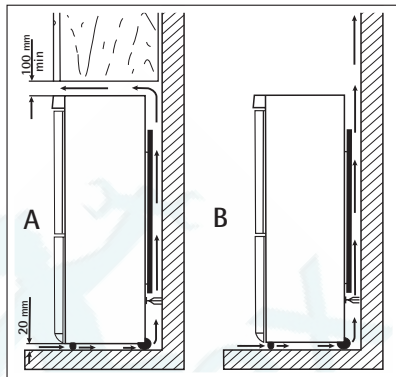
## Размещение

Устанавливайте холодильник в месте, где температура окружающей среды соответствует климатическому классу, указанному на табличке с техническими данными:

Климатический класс	Температура окружающей среды
SN	от +10°C до +32°C
N	от +16°C до +32°C
ST	от +16°C до +38°C
T	от +16°C до +43°C

## Расположение

Прибор следует устанавливать вдали от источников тепла, таких как радиаторы отопления, котлы, прямые солнечные лучи и т.д. Обеспечьте свободную циркуляцию воздуха вокруг задней части прибора. Если прибор расположен под подвесным шкафчиком, для обеспечения оптимальной работы минимальное расстояние между корпусом и шкафчиком должно быть не менее 100 мм. Однако в идеальном случае лучше не устанавливать прибор в таких местах. Точное выравнивание достигается с помощью регулировки одной или несколькими регулировочными ножками в основании корпуса.



### ВНИМАНИЕ!

Должна быть обеспечена возможность отключения прибора от сети электропитания; поэтому после установки прибора должен быть обеспечен легкий доступ к вилке сетевого шнура.

## Подключение к электросети

Перед включением прибора в сеть удостоверьтесь, что напряжение и частота, указанные в табличке технических данных, соответствуют параметрам вашей домашней электрической сети.

Прибор должен быть заземлен. С этой целью вилка сетевого шнура имеет специальный контакт заземления. Если розетка электрической сети не заземлена, выполните отдельное заземление прибора в соответствии с действующими нормами, поручив эту операцию квалифицированному электрику.

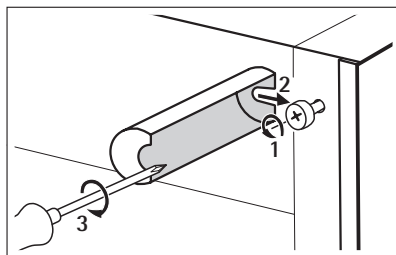
Изготовитель снимает с себя всякую ответственность в случае несоблюдения вышеуказанных правил техники безопасности.

Данное изделие соответствует директивам Европейского Союза.

## Задние прокладки

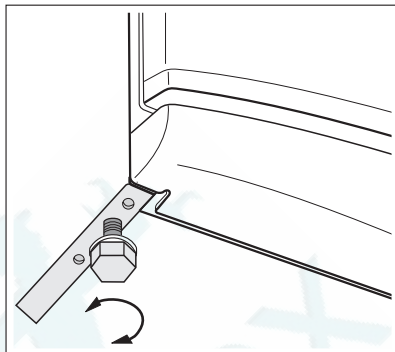
В пакет с документацией вложены две прокладки, которые необходимо закрепить, как показано на рисунке.

Ослабьте винты и вставьте прокладки под их головки, после чего снова затяните винты.



## Выравнивание по высоте

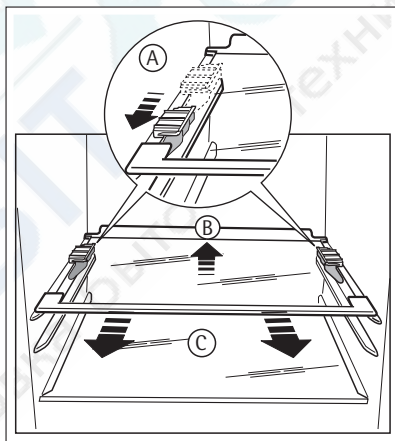
При установке прибора обеспечьте, чтобы он стоял ровно. Это достигается с помощью двух регулируемых ножек, расположенных спереди внизу.



## Снятие держателей полок

Ваш холодильник оснащен держателями полок, позволяющими фиксировать полки при транспортировке. Чтобы снять их, действуйте следующим образом:

1. Передвиньте держатели полок по направлению стрелки (А).
2. Поднимите полку сзади и потяните ее вперед, пока она не снимется (В).
3. Снимите держатели (С).



## Перевешивание дверцы



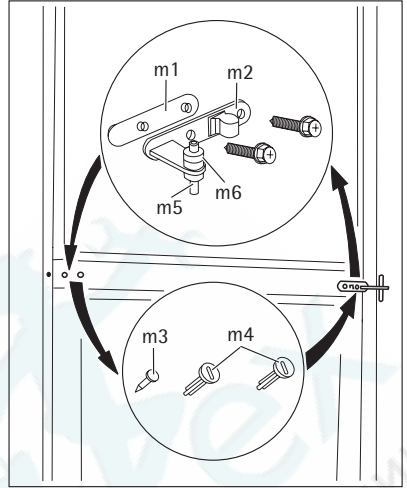
### ВНИМАНИЕ!

Перед выполнением любых операций выньте вилку из сетевой розетки.

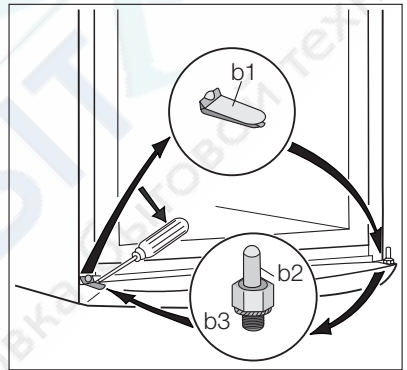


Следующие операции рекомендуется выполнять вдвоем, чтобы надежно удерживать дверцы прибора.

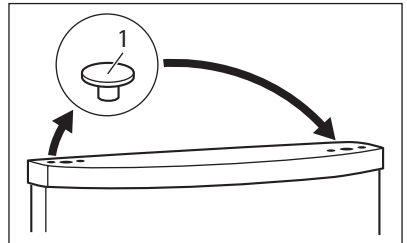
1. Откройте дверцы. Отвинтите среднюю петлю (m2). Снимите пластмассовую шайбу (m1).
2. Снимите шайбу (m6) и переставьте на другую сторону поворотного штифта петли (m5).
3. Снимите дверцы.
4. На левой стороне снимите заглушки средней петли (m3, m4) и переставьте на другую сторону.
5. Вставьте штифт средней петли (m5) в левостороннее отверстие нижней дверцы.



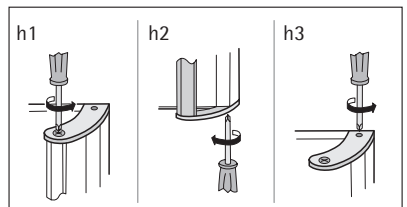
6. С помощью инструмента снимите крышку (b1). Отвинтите поворотный штифт нижней петли (b2) и шайбу (b3) и установите их на противоположной стороне.
7. Установите крышку (b1) на противоположной стороне.



8. Снимите заглушки (1) на верхней стороне обеих дверей и переставьте на противоположную сторону.

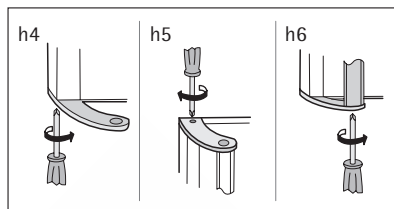


9. Снимите ручку. Отвинтите верхнюю скобу ручки от стержня ручки (h1). Отвинтите нижнюю скобу ручки от дверцы (h2).  
Отвинтите верхнюю скобу ручки от дверцы (h3).

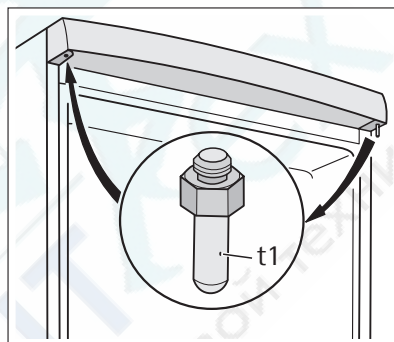


10. Установите ручку на противоположной стороне.

Привинтите скобу ручки обратно к дверце (h4). Установите скобу ручки, соединенную с ручкой, и привинтите их к дверце (h5) и установленной скобе ручки (h6).



11. Насадите обратно нижнюю дверцу на поворотный штифт нижней петли (b2).
12. Вставьте среднюю петлю (m2) в левое отверстие нижней дверцы.
13. Отвинтите поворотный штифт верхней петли (t1) и переставьте на противоположную сторону.
14. Насадите верхнюю дверцу на ее штифт.
15. Насадите верхнюю дверцу обратно на поворотный штифт средней петли (m5), немного наклонив обе дверцы.
16. Завинтите среднюю петлю (m2) обратно. Не забудьте надеть пластмассовую шайбу (m1).




В завершение проверьте, чтобы:

- Все винты были затянуты.
- Магнитная прокладка прилегала к корпусу.
- Дверца правильно открывалась и закрывалась.

При низкой температуре в помещении (т.е. зимой) прокладка может вначале неплотно прилегать к корпусу. В таком случае дождитесь естественной усадки прокладки.

В случае если вы не желаете выполнять вышеописанные операции самостоятельно, обратитесь в ближайший сервисный центр. Специалист сервисного центра перевесит дверцу за дополнительную плату.

## ЗАБОТА ОБ ОКРУЖАЮЩЕЙ СРЕДЕ

Символ  на изделии или на его упаковке указывает, что оно не подлежит утилизации в качестве бытовых отходов. Вместо этого его следует сдать в соответствующий пункт приемки электронного и электрооборудования для последующей утилизации. Соблюдая правила утилизации изделия, Вы можете предотвратить причинение окружающей среде и здоровью людей потенциального ущерба, который возможен в противном случае, вследствие неподобающего обращения с подобными отходами. За более подробной информацией об утилизации этого изделия просьба обращаться к местным властям, в службу по вывозу и утилизации отходов или в магазин, в котором Вы приобрели изделие.



Дата производства данного изделия указана в серийном номере (serial number), где первая цифра номера соответствует последней цифре года производства, вторая и третья цифры номера – порядковому номеру недели.



ME10

Например, серийный номер 11012345 означает, что изделие произведено на десятой неделе 2011 года.

РемБитТех  
Ремонт и установка бытовой техники

